

Приложения Б
(обязательное)

Общий вид, габаритные, установочные и присоединительные размеры

Рисунок Б.1.1

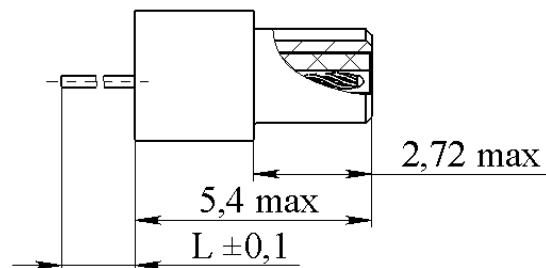
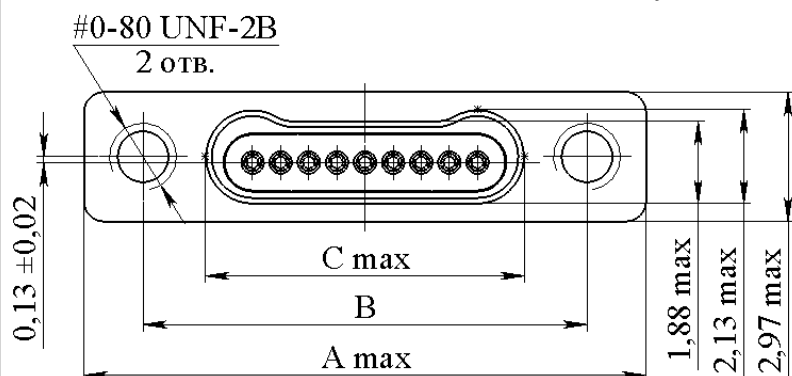


Рисунок Б.1.2
Остальное см. рис. Б.1.1

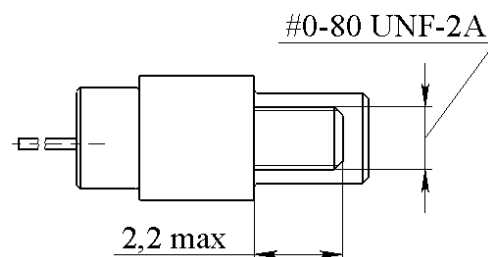


Рисунок Б.1 – Соединитель СП450-01...1...Ш1...

Таблица Б.1.1

Размеры в миллиметрах

Условное обозначение типоконструкции	Рис.	A max	B±0,05	C max	Масса, г
СП450-01А109Ш101(2)0В1	Б.1.1	12,80	10,03	7,20	0,82
СП450-01Т109Ш101(2)0В1					0,82
СП450-01А115Ш101(2)0В1		16,61	13,84	11,01	1,06
СП450-01Т115Ш101(2)0В1					1,07
СП450-01А121Ш101(2)0В1		20,42	17,65	14,82	1,30
СП450-01Т121Ш101(2)0В1					1,31
СП450-01А125Ш101(2)0В1		22,96	20,19	17,36	1,46
СП450-01Т125Ш101(2)0В1					1,47
СП450-01А131Ш101(2)0В1		26,77	24,00	21,17	1,72
СП450-01Т131Ш101(2)0В1					1,73
СП450-01А137Ш101(2)0В1		30,58	27,81	24,98	1,95
СП450-01Т137Ш101(2)0В1					1,96
СП450-01А151Ш101(2)0В1		39,47	36,70	33,87	2,52
СП450-01Т151Ш101(2)0В1					2,53

Ине. № подл.	Подп. и дата
Ине. № дубл.	Ине. № дубл.
Взам. инв. №	Взам. инв. №
Подп. и дата	Подп. и дата

Лит	Изм.	№ докум.	Подп.	Дат
-----	------	----------	-------	-----

Продолжение таблицы Б.1.1

Размеры в миллиметрах

Условное обозначение типоконструкции	Рис.	A max	B±0,05	C max	Масса, г
СП450-01К109Ш101(2)0В2	Б.1.2	12,80	10,03	7,20	0,60
СП450-01Н109Ш101(2)0В2					0,95
СП450-01А109Ш101(2)0В2					0,96
СП450-01Т109Ш101(2)0В2					
СП450-01К115Ш101(2)0В2		16,61	13,84	11,01	0,75
СП450-01Н115Ш101(2)0В2					1,19
СП450-01А115Ш101(2)0В2					1,20
СП450-01Т115Ш101(2)0В2					
СП450-01К121Ш101(2)0В2		20,42	17,65	14,82	0,90
СП450-01Н121Ш101(2)0В2					1,43
СП450-01А121Ш101(2)0В2					1,44
СП450-01Т121Ш101(2)0В2					
СП450-01К125Ш101(2)0В2		22,96	20,19	17,36	1,01
СП450-01Н125Ш101(2)0В2					1,60
СП450-01А125Ш101(2)0В2					1,61
СП450-01Т125Ш101(2)0В2					
СП450-01К131Ш101(2)0В2		26,77	24,00	21,17	1,16
СП450-01Н131Ш101(2)0В2					1,85
СП450-01А131Ш101(2)0В2					1,85
СП450-01Т131Ш101(2)0В2					
СП450-01К137Ш101(2)0В2		30,58	27,81	24,98	1,30
СП450-01Н137Ш101(2)0В2					2,08
СП450-01А137Ш101(2)0В2					2,11
СП450-01Т137Ш101(2)0В2					
СП450-01К151Ш101(2)0В2		39,47	36,70	33,87	1,66
СП450-01Н151Ш101(2)0В2					2,65
СП450-01А151Ш101(2)0В2					2,67
СП450-01Т151Ш101(2)0В2					

Таблица Б.1.2

Условное обозначение длины вывода	L, мм
1	3,18
2	6,35

Ине. № подл.	Подп. и дата
Ине. № дубл.	Подп. и дата
Взам. инв. №	Подп. и дата

Лит	Изм.	№ докум.	Подп.	Дат
-----	------	----------	-------	-----

НКЦС.434410.540ТУ

Лист

71

Рисунок Б.2.1

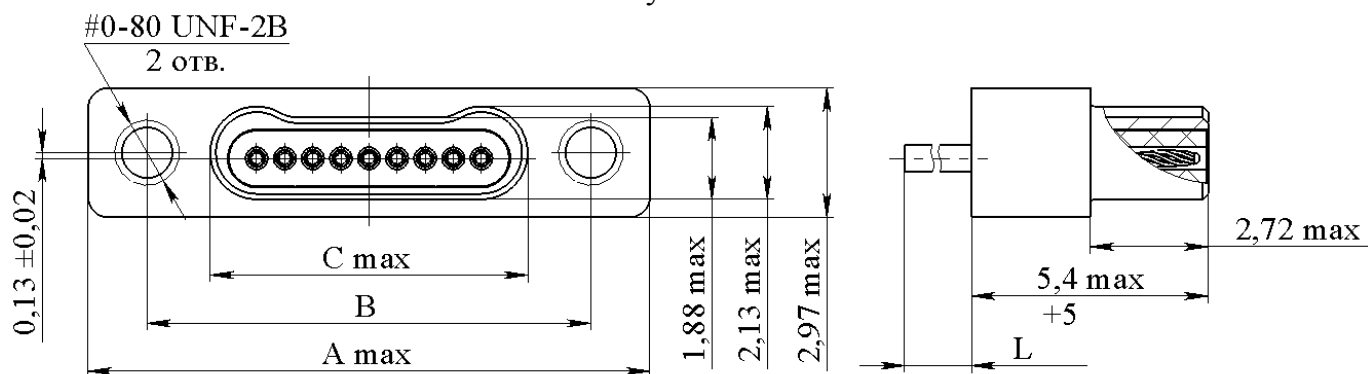


Рисунок Б.2.2
Остальное см. рис. Б.2.1

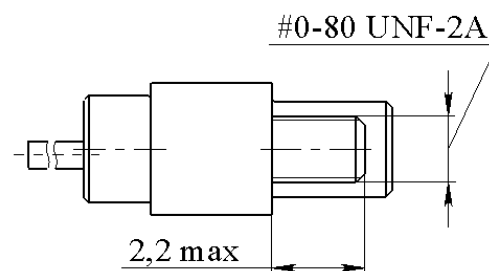


Рисунок Б.2 – Соединитель СП450-01...1...Ш2...

Таблица Б.2.1

Размеры в миллиметрах

Условное обозначение типоконструкции	Рис.	A max	B±0,05	C max	Масса, г
СП450-01А109Ш21(2)5(6)1В1	Б.2.1	12,80	10,03	7,20	0,76
СП450-01Т109Ш21(2)5(6)1В1					0,76
СП450-01А115Ш21(2)5(6)1В1		16,61	13,84	11,01	0,96
СП450-01Т115Ш21(2)5(6)1В1					0,98
СП450-01А121Ш21(2)5(6)1В1		20,42	17,65	14,82	1,17
СП450-01Т121Ш21(2)5(6)1В1					1,18
СП450-01А125Ш21(2)5(6)1В1		22,96	20,19	17,36	1,30
СП450-01Т125Ш21(2)5(6)1В1					1,31
СП450-01А131Ш21(2)5(6)1В1		26,77	24,00	21,17	1,53
СП450-01Т131Ш21(2)5(6)1В1					1,54
СП450-01А137Ш21(2)5(6)1В1		30,58	27,81	24,98	1,72
СП450-01Т137Ш21(2)5(6)1В1					1,73
СП450-01А151Ш21(2)5(6)1В1		39,47	36,70	33,87	2,20
СП450-01Т151Ш21(2)5(6)1В1					2,21

Ине. № подл.	Подп. и дата
Ине. № дубл.	Взам. ине. №
Ине. № подл.	Подп. и дата
Ине. № подл.	Подп. и дата

Лит	Изм.	№ докум.	Подп.	Дат
-----	------	----------	-------	-----

НКЦС.434410.540ТУ

Лист

72

Продолжение таблицы Б.2.1

Размеры в миллиметрах

Условное обозначение типоконструкции	Рис.	A max	B±0,05	C max	Масса, г
СП450-01К109Ш21(2)5(6)1В2	Б.2.2	12,80	10,03	7,20	0,54
СП450-01Н109Ш21(2)5(6)1В2					0,89
СП450-01А109Ш21(2)5(6)1В2					0,90
СП450-01Т109Ш21(2)5(6)1В2					
СП450-01К115Ш21(2)5(6)1В2		16,61	13,84	11,01	0,66
СП450-01Н115Ш21(2)5(6)1В2					1,10
СП450-01А115Ш21(2)5(6)1В2					1,11
СП450-01Т115Ш21(2)5(6)1В2					
СП450-01К121Ш21(2)5(6)1В2		20,42	17,65	14,82	0,77
СП450-01Н121Ш21(2)5(6)1В2					1,30
СП450-01А121Ш21(2)5(6)1В2					1,31
СП450-01Т121Ш21(2)5(6)1В2					
СП450-01К125Ш21(2)5(6)1В2		22,96	20,19	17,36	0,85
СП450-01Н125Ш21(2)5(6)1В2					1,44
СП450-01А125Ш21(2)5(6)1В2					1,46
СП450-01Т125Ш21(2)5(6)1В2					
СП450-01К131Ш21(2)5(6)1В2		26,77	24,00	21,17	0,97
СП450-01Н131Ш21(2)5(6)1В2					1,66
СП450-01А131Ш21(2)5(6)1В2					1,65
СП450-01Т131Ш21(2)5(6)1В2					
СП450-01К137Ш21(2)5(6)1В2	30,58	27,81	24,98	1,07	
СП450-01Н137Ш21(2)5(6)1В2				1,85	
СП450-01А137Ш21(2)5(6)1В2				1,87	
СП450-01Т137Ш21(2)5(6)1В2					
СП450-01К151Ш21(2)5(6)1В2	39,47	36,70	33,87	1,34	
СП450-01Н151Ш21(2)5(6)1В2				2,33	
СП450-01Т151Ш21(2)5(6)1В2				2,35	
Масса указана без учета массы проводов					

Таблица Б.2.2

Условное обозначение площади сечения жилы провода	Площадь сечения жилы провода, мм ²
1	0,03
2	0,05

Таблица Б.2.3

Условное обозначение Длины провода	L, мм
5	305
6	610

Ине. № дубл.	Взам. инв. №	Подп. и дата
Ине. № подл.		
Ине. № инв.		

Лист	Изм.	№ докум.	Подп.	Дат

НКЦС.434410.540ТУ

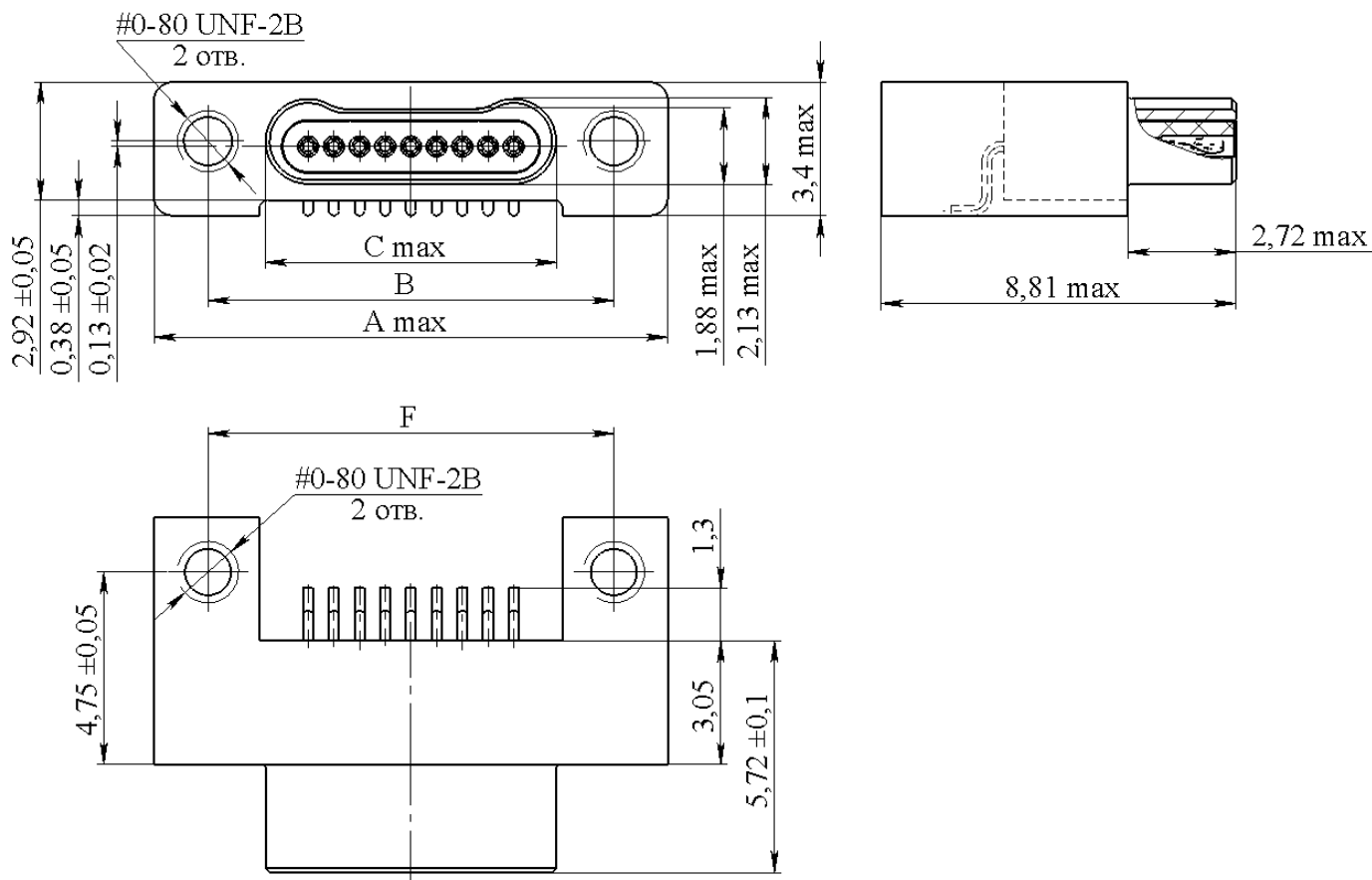


Рисунок Б.3 – Соединитель СП450-02...1...Ш1...

Таблица Б.3

Размеры в миллиметрах

Условное обозначение типоконструкции	A max	B±0,05	C max	F±0,05	Масса, г
СП450-02А109Ш1000В1	12,80	10,03	7,20	10,03	1,32
СП450-02Т109Ш1000В1					1,33
СП450-02А115Ш1000В1	16,61	13,84	11,01	13,84	1,58
СП450-02Т115Ш1000В1					1,60
СП450-02А121Ш1000В1	20,42	17,65	14,82	17,65	1,83
СП450-02Т121Ш1000В1					1,85
СП450-02А125Ш1000В1	22,96	20,19	17,36	20,19	2,00
СП450-02Т125Ш1000В1					2,02
СП450-02А131Ш1000В1	26,77	24,00	21,17	24,00	2,29
СП450-02Т131Ш1000В1					2,31
СП450-02А137Ш1000В1	30,58	27,81	24,98	27,81	2,51
СП450-02Т137Ш1000В1					2,53
СП450-02А151Ш1000В1	39,47	36,70	33,87	36,70	3,10
СП450-02Т151Ш1000В1					3,13

Подп. и дата

Взам. инв. №

Инв. № дубл.

Подп. и дата

Инв. № подл.

Лист Изм. № докум. Подп. Дат

НКЦС.434410.540ТУ

Лист

74

Продолжение таблицы Б.3

Размеры в миллиметрах

Условное обозначение типоконструкции	A max	B±0,05	C max	F±0,05	Масса, г
СП450-02К109Ш1000В1	12,80	10,03	7,20	10,03	0,65
СП450-02Н109Ш1000В1					
СП450-02К115Ш1000В1	16,61	13,84	11,01	13,84	0,81
СП450-02Н115Ш1000В1					
СП450-02К121Ш1000В1	20,42	17,65	14,82	17,65	0,96
СП450-02Н121Ш1000В1					
СП450-02К125Ш1000В1	22,96	20,19	17,36	20,19	1,06
СП450-02Н125Ш1000В1					
СП450-02К131Ш1000В1	26,77	24,00	21,17	24,00	1,24
СП450-02Н131Ш1000В1					
СП450-02К137Ш1000В1	30,58	27,81	24,98	27,81	1,38
СП450-02Н137Ш1000В1					
СП450-02К151Ш1000В1	39,47	36,70	33,87	36,70	1,74
СП450-02Н151Ш1000В1					

Ине. № подл.	Подп. и дата	Ине. № дубл.	Взам. инв. №	Подп. и дата

Лит	Изм.	№ докум.	Подп.	Дат

НКЦС.434410.540ТУ

Лист

75

Рисунок Б.4.1

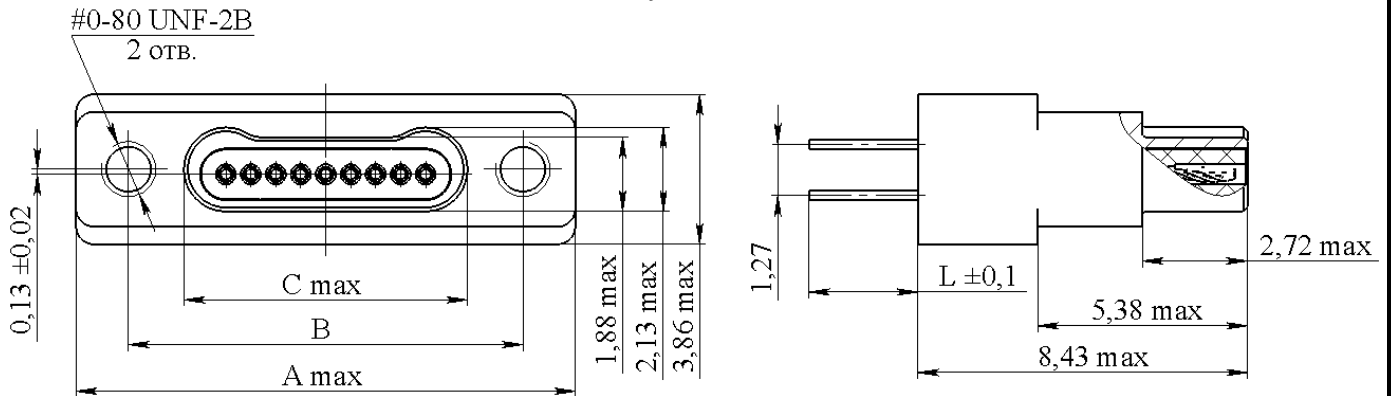


Рисунок Б.4.2

Остальное см. рис. Б.4.1

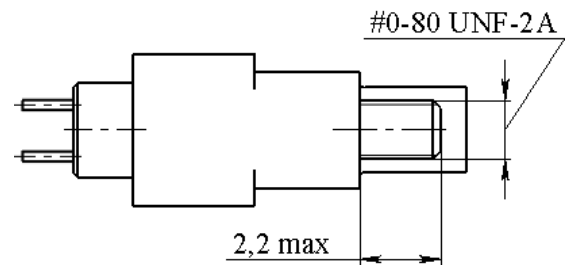


Рисунок Б.4 – Соединитель СП450-03...1...Ш1...

Таблица Б.4.1

Размеры в миллиметрах

Условное обозначение типоконструкции	Рис.	A max	B±0,05	C max	Масса, г
СП450-03К109Ш103(4)0В1	Б.4.1	12,80	10,03	7,20	0,78
СП450-03Н109Ш103(4)0В1					1,61
СП450-03А109Ш103(4)0В1					1,62
СП450-03Т109Ш103(4)0В1					1,10
СП450-03К115Ш103(4)0В1		16,61	13,84	11,01	1,10
СП450-03Н115Ш103(4)0В1					1,99
СП450-03А115Ш103(4)0В1					2,01
СП450-03Т115Ш103(4)0В1					1,36
СП450-03К121Ш103(4)0В1		20,42	17,65	14,82	1,36
СП450-03Н121Ш103(4)0В1					2,40
СП450-03А121Ш103(4)0В1					2,42
СП450-03Т121Ш103(4)0В1					1,54
СП450-03К125Ш103(4)0В1		22,96	20,19	17,36	1,54
СП450-03Н125Ш103(4)0В1					2,67
СП450-03А125Ш103(4)0В1					2,65
СП450-03Т125Ш103(4)0В1					2,65

Ине. № подл.	Подп. и дата
Ине. № дубл.	Взам. инв. №
Подп. и дата	Подп. и дата
Ине. № подл.	Ине. № подл.

Лит	Изм.	№ докум.	Подп.	Дат
-----	------	----------	-------	-----

НКЦС.434410.540ТУ

Условное обозначение типоконструкции	Рис.	A max	B±0,05	C max	Масса, г	
СП450-03К131Ш103(4)0В1	Б.4.1	26,77	24,00	21,17	1,81	
СП450-03Н131Ш103(4)0В1					3,10	
СП450-03Т131Ш103(4)0В1					3,14	
СП450-03К137Ш103(4)0В1		30,58	27,81	24,98	2,07	
СП450-03Н137Ш103(4)0В1					3,49	
СП450-03А137Ш103(4)0В1					3,51	
СП450-03Т137Ш103(4)0В1		39,47	36,70	33,87	2,68	
СП450-03К151Ш103(4)0В1					4,42	
СП450-03Н151Ш103(4)0В1					4,46	
СП450-03А151Ш103(4)0В1		Б.4.2	12,80	10,03	7,20	1,04
СП450-03Т109Ш103(4)0В2						1,76
СП450-03К109Ш103(4)0В2						1,79
СП450-03Н115Ш103(4)0В2	16,61		13,84	11,01	1,29	
СП450-03А115Ш103(4)0В2					2,16	
СП450-03Т115Ш103(4)0В2					2,17	
СП450-03К121Ш103(4)0В2	20,42		17,65	14,82	1,36	
СП450-03Н121Ш103(4)0В2					2,40	
СП450-03А121Ш103(4)0В2					2,42	
СП450-03Т121Ш103(4)0В2	22,96		20,19	17,36	1,72	
СП450-03К125Ш103(4)0В2					2,84	
СП450-03Н125Ш103(4)0В2					2,85	
СП450-03А125Ш103(4)0В2	26,77	24,00	21,17	1,99		
СП450-03Т125Ш103(4)0В2				3,27		
СП450-03К131Ш103(4)0В1				3,29		
СП450-03Н131Ш103(4)0В1	30,58	27,81	24,98	2,24		
СП450-03А131Ш103(4)0В1				3,64		
СП450-03Т131Ш103(4)0В1				3,66		
СП450-03К137Ш103(4)0В1	39,47	36,70	33,87	2,85		
СП450-03Н137Ш103(4)0В1				4,58		
СП450-03А137Ш103(4)0В1				4,61		
СП450-03Т137Ш103(4)0В1						
СП450-03К151Ш103(4)0В1						
СП450-03Н151Ш103(4)0В1						
СП450-03А151Ш103(4)0В1						
СП450-03Т151Ш103(4)0В1						

Име. № подл.	Подп. и дата
Име. № дубл.	Име. № дубл.
Взам. инв. №	Подп. и дата
Име. № подл.	Подп. и дата

Лит	Изм.	№ докум.	Подп.	Дат
-----	------	----------	-------	-----

Таблица Б.4.2

Условное обозначение Длины провода	L, мм
3	2,77
4	3,56

Ине. № подп	Подп. и дата	Ине. № дубл.	Взам. инв. №	Подп. и дата

Лит	Изм.	№ докум.	Подп.	Дат

НКЦС.434410.540ТУ

Лист

78

Рисунок Б.5.1

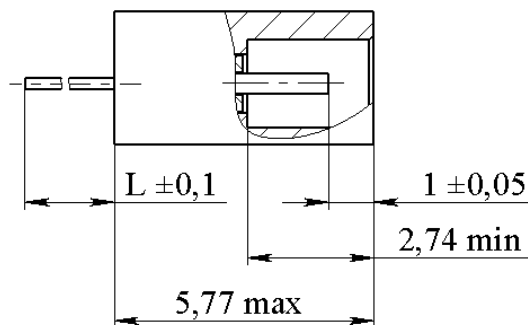
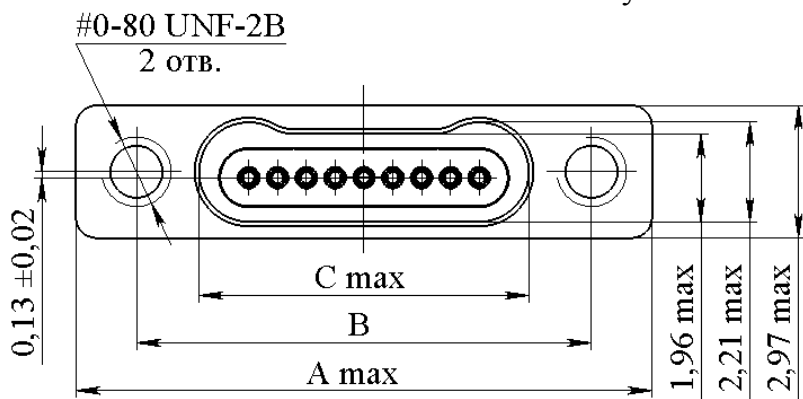


Рисунок Б.5.2

Остальное см. рис. Б.5.1

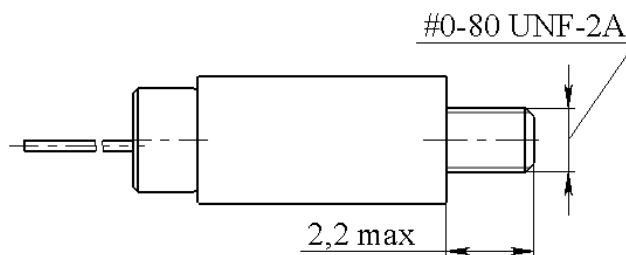


Рисунок Б.5 – Соединитель СП450-01...1...Г1...

Таблица Б.5.1

Размеры в миллиметрах

Условное обозначение типоконструкции	Рис.	A max	B±0,05	C max	Масса, г
СП450-01К109Г101(2)0В1	Б.5.1	12,80	10,03	7,29	0,61
СП450-01Н109Г101(2)0В1					1,24
СП450-01А109Г101(2)0В1					1,25
СП450-01Т109Г101(2)0В1					0,76
СП450-01К115Г101(2)0В1		16,61	13,84	11,10	1,51
СП450-01Н115Г101(2)0В1					1,52
СП450-01А115Г101(2)0В1					0,92
СП450-01Т115Г101(2)0В1					1,80
СП450-01К121Г101(2)0В1		20,42	17,65	14,91	1,81
СП450-01Н121Г101(2)0В1					1,02
СП450-01А121Г101(2)0В1					1,97
СП450-01Т121Г101(2)0В1					2,00
СП450-01К125Г101(2)0В1		22,96	20,19	17,45	1,18
СП450-01Н125Г101(2)0В1					2,28
СП450-01А125Г101(2)0В1					
СП450-01Т125Г101(2)0В1					
СП450-01К131Г101(2)0В1	26,77	24,00	21,26		
СП450-01Н131Г101(2)0В1					
СП450-01А131Г101(2)0В1					

Име. № подл.	Подп. и дата
Име. № дубл.	Взам. инв. №
Подп. и дата	Подп. и дата
Име. № подл.	Подп. и дата

Лист	Изм.	№ докум.	Подп.	Дат
------	------	----------	-------	-----

НКЦС.434410.540ТУ

Продолжение таблицы Б.5.1

Размеры в миллиметрах

Условное обозначение типоконструкции	Рис.	A max	B±0,05	C max	Масса, г
СП450-01Т131Г101(2)0В1	Б.5.1	26,77	24,00	21,26	2,30
СП450-01К137Г101(2)0В1		30,58	27,81	25,07	1,32
СП450-01Н137Г101(2)0В1					2,53
СП450-01А137Г101(2)0В1					2,57
СП450-01Т137Г101(2)0В1					1,68
СП450-01К151Г101(2)0В1		39,47	36,70	33,96	3,19
СП450-01Н151Г101(2)0В1					3,22
СП450-01А151Г101(2)0В1					0,78
СП450-01Т151Г101(2)0В1					1,39
СП450-01К109Г101(2)0В2		Б.5.2	12,80	10,03	7,29
СП450-01Н109Г101(2)0В2	1,39				
СП450-01А109Г101(2)0В2	1,40				
СП450-01Т109Г101(2)0В2	16,61		13,84	11,10	0,94
СП450-01К115Г101(2)0В2					1,67
СП450-01Н115Г101(2)0В2					1,69
СП450-01А115Г101(2)0В2					1,09
СП450-01Т115Г101(2)0В2	20,42		17,65	14,91	1,09
СП450-01К121Г101(2)0В2					1,95
СП450-01Н121Г101(2)0В2		1,97			
СП450-01А121Г101(2)0В2		1,19			
СП450-01Т121Г101(2)0В2		2,14			
СП450-01К125Г101(2)0В2	22,96	20,19	17,45	2,16	
СП450-01Н125Г101(2)0В2				1,36	
СП450-01А125Г101(2)0В2				2,45	
СП450-01Т125Г101(2)0В2				2,47	
СП450-01К131Г101(2)0В2	26,77	24,00	21,26	1,50	
СП450-01Н131Г101(2)0В2				2,70	
СП450-01А131Г101(2)0В2				2,72	
СП450-01Т131Г101(2)0В2	30,58	27,81	25,07	1,85	
СП450-01К137Г101(2)0В2				3,35	
СП450-01Н137Г101(2)0В2				3,38	
СП450-01А137Г101(2)0В2				1,50	
СП450-01Т137Г101(2)0В2	39,47	36,70	33,96	1,85	
СП450-01К151Г101(2)0В2				3,35	
СП450-01Н151Г101(2)0В2				3,38	
СП450-01А151Г101(2)0В2				3,38	
СП450-01Т151Г101(2)0В2					

Ине. № подл.	Подп. и дата
Ине. № дубл.	Ине. № дубл.
Взам. инв. №	Взам. инв. №
Подп. и дата	Подп. и дата

Лит	Изм.	№ докум.	Подп.	Дат
-----	------	----------	-------	-----

НКЦС.434410.540ТУ

Таблица Б.5.2

Условное обозначение длины вывода	L, мм
1	3,18
2	6,35

Ине. № подп	Подп. и дата	Ине. № дубл.	Взам. инв. №	Подп. и дата

Лит	Изм.	№ докум.	Подп.	Дат

НКЦС.434410.540ТУ

Рисунок Б.6.1

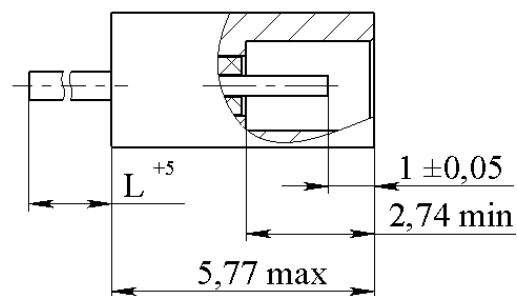
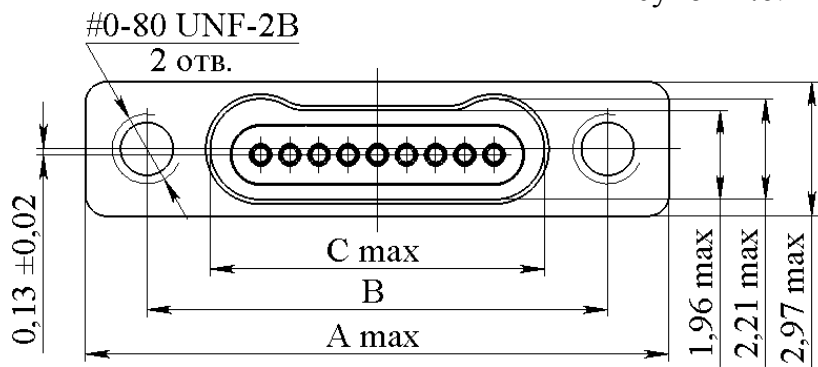


Рисунок Б.6.2
Остальное см. рис. Б.6.1

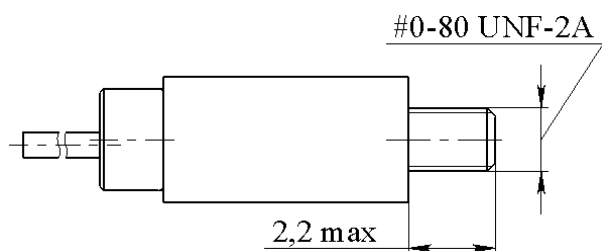


Рисунок Б.6 – Соединитель СП450-01...1...Г2...

Таблица Б.6.1

Размеры в миллиметрах

Условное обозначение типоконструкции	Рис.	A max	B±0,05	C max	Масса, г
СП450-01К109Г21(2)5(6)1В1	Б.6.1	12,80	10,03	7,29	0,55
СП450-01Н109Г21(2)5(6)1В1					1,18
СП450-01А109Г21(2)5(6)1В1					1,19
СП450-01Т109Г21(2)5(6)1В1					
СП450-01К115Г21(2)5(6)1В1		16,61	13,84	11,10	0,66
СП450-01Н115Г21(2)5(6)1В1					1,42
СП450-01А115Г21(2)5(6)1В1					1,43
СП450-01Т115Г21(2)5(6)1В1					
СП450-01К121Г21(2)5(6)1В1		20,42	17,65	14,91	0,78
СП450-01Н121Г21(2)5(6)1В1					1,66
СП450-01А121Г21(2)5(6)1В1					1,68
СП450-01Т121Г21(2)5(6)1В1					
СП450-01К125Г21(2)5(6)1В1		22,96	20,19	17,45	0,86
СП450-01Н125Г21(2)5(6)1В1					1,82
СП450-01А125Г21(2)5(6)1В1					1,84
СП450-01Т125Г21(2)5(6)1В1					
СП450-01К131Г21(2)5(6)1В1	26,77	24,00	21,26	0,99	
СП450-01Н131Г21(2)5(6)1В1				2,09	
СП450-01А131Г21(2)5(6)1В1					

Ине. № подл.	Подп. и дата
Ине. № дубл.	Взам. инв. №
Подп. и дата	
Ине. № подл.	

Лист	Изм.	№ докум.	Подп.	Дат
------	------	----------	-------	-----

НКЦС.434410.540ТУ

Лист

82

Продолжение таблицы Б.6.1

Размеры в миллиметрах

Условное обозначение типоконструкции	Рис.	A max	B±0,05	C max	Масса, г	
СП450-01Т131Г21(2)5(6)1В1	Б.6.1	26,77	24,00	21,26	2,11	
СП450-01К137Г21(2)5(6)1В1		30,58	27,81	25,07	1,09	
СП450-01Н137Г21(2)5(6)1В1					2,30	
СП450-01А137Г21(2)5(6)1В1					2,34	
СП450-01Т137Г21(2)5(6)1В1					39,47	36,70
СП450-01К151Г21(2)5(6)1В1		2,87				
СП450-01Н151Г21(2)5(6)1В1		2,90				
СП450-01А151Г21(2)5(6)1В1		Б.6.2	12,80	10,03		
СП450-01Т109Г21(2)5(6)1В2					1,33	
СП450-01К109Г21(2)5(6)1В2					1,34	
СП450-01Н109Г21(2)5(6)1В2	16,61				13,84	11,10
СП450-01А109Г21(2)5(6)1В2			1,58			
СП450-01Т115Г21(2)5(6)1В2			1,59			
СП450-01К115Г21(2)5(6)1В2			20,42	17,65		
СП450-01Н115Г21(2)5(6)1В2	1,82					
СП450-01А115Г21(2)5(6)1В2	1,84					
СП450-01Т115Г21(2)5(6)1В2	22,96				20,19	17,45
СП450-01К121Г21(2)5(6)1В2		1,98				
СП450-01Н121Г21(2)5(6)1В2		2,01				
СП450-01А121Г21(2)5(6)1В2		26,77	24,00	21,26		
СП450-01Т121Г21(2)5(6)1В2	2,25					
СП450-01К125Г21(2)5(6)1В2	2,27					
СП450-01Н125Г21(2)5(6)1В2	30,58				27,81	25,07
СП450-01А125Г21(2)5(6)1В2		2,47				
СП450-01Т125Г21(2)5(6)1В2		2,49				
СП450-01К131Г21(2)5(6)1В2		39,47	36,70	33,96		
СП450-01Н131Г21(2)5(6)1В2	3,04					
СП450-01А131Г21(2)5(6)1В2	3,06					
СП450-01Т131Г21(2)5(6)1В2	Масса указана без учета массы проводов					

Ине. № подл.	Подп. и дата
Ине. № дубл.	Взам. инв. №
Ине. № инв.	Подп. и дата
Ине. № инв.	Подп. и дата

Лит	Изм.	№ докум.	Подп.	Дат
-----	------	----------	-------	-----

НКЦС.434410.540ТУ

Таблица Б.6.2

Условное обозначение площади сечения жилы провода	Площадь сечения жилы провода , мм ²
1	0,03
2	0,05

Таблица Б.6.3

Условное обозначение Длины провода	L, мм
5	305
6	610

Ине. № подп	Подп. и дата	Ине. № дубл.	Взам. инв. №	Подп. и дата

Лит	Изм.	№ докум.	Подп.	Дат

НКЦС.434410.540ТУ

Лист

84

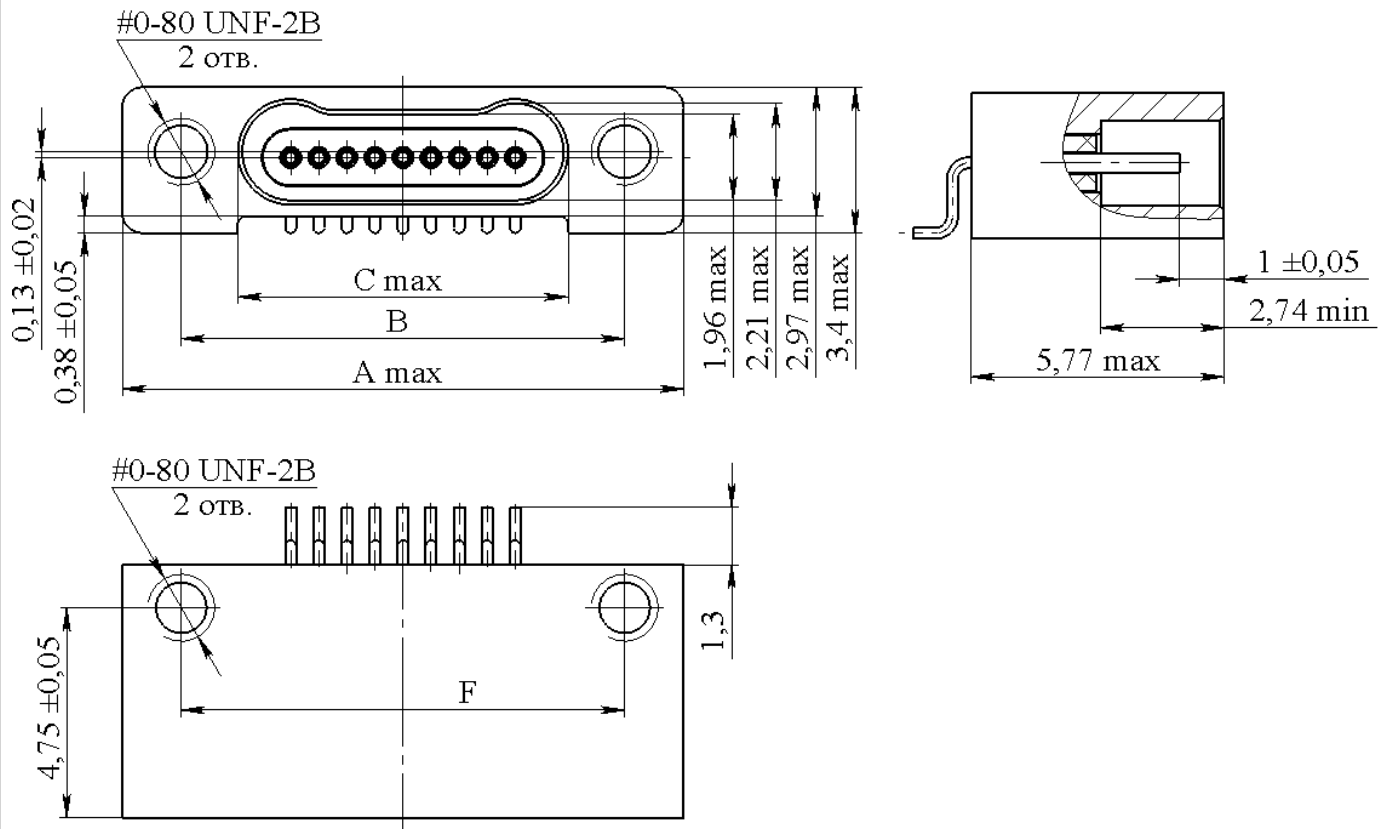


Рисунок Б.7 – Соединитель СП450-02...1...Г1...

Таблица Б.7

Размеры в миллиметрах

Условное обозначение типоконструкции	A max	B±0,05	C max	F±0,05	Масса, г
СП450-02А109Г1000В1	12,80	10,03	7,29	10,03	1,31
СП450-02Т109Г1000В1					1,32
СП450-02А115Г1000В1	16,61	13,84	11,10	13,84	1,59
СП450-02Т115Г1000В1					1,61
СП450-02А121Г1000В1	20,42	17,65	14,91	17,65	1,87
СП450-02Т121Г1000В1					1,89
СП450-02А125Г1000В1	22,96	20,19	17,45	20,19	1,79
СП450-02Т125Г1000В1					1,80
СП450-02А131Г1000В1	26,77	24,00	21,26	24,00	2,05
СП450-02Т131Г1000В1					2,07
СП450-02А137Г1000В1	30,58	27,81	25,07	27,81	2,25
СП450-02Т137Г1000В1					2,28
СП450-02А151Г1000В1	39,47	36,70	33,96	36,70	2,80
СП450-02Т151Г1000В1					2,83

Ине. № подл.	Подп. и дата
Ине. № дубл.	Взам. ине. №
Ине. № подл.	Подп. и дата
Ине. № подл.	Подп. и дата

Лит	Изм.	№ докум.	Подп.	Дат
-----	------	----------	-------	-----

НКЦС.434410.540ТУ

Лист

85

Продолжение таблицы Б.7

Размеры в миллиметрах

Условное обозначение типоконструкции	A max	B±0,05	C max	F±0,05	Масса, г
СП450-02К109Г1000В1	12,80	10,03	7,29	10,03	0,54
СП450-02Н109Г1000В1					
СП450-02К115Г1000В1	16,61	13,84	11,10	13,84	0,65
СП450-02Н115Г1000В1					
СП450-02К121Г1000В1	20,42	17,65	14,91	17,65	0,77
СП450-02Н121Г1000В1					
СП450-02К125Г1000В1	22,96	20,19	17,45	20,19	0,85
СП450-02Н125Г1000В1					
СП450-02К131Г1000В1	26,77	24,00	21,26	24,00	0,98
СП450-02Н131Г1000В1					
СП450-02К137Г1000В1	30,58	27,81	25,07	27,81	1,09
СП450-02Н137Г1000В1					
СП450-02К151Г1000В1	39,47	36,70	33,96	36,70	1,37
СП450-02Н151Г1000В1					

Ине. № подл.	Подп. и дата	Ине. № дубл.	Взам. инв. №	Подп. и дата

Лит	Изм.	№ докум.	Подп.	Дат

НКЦС.434410.540ТУ

Лист

86

Рисунок Б.8.1

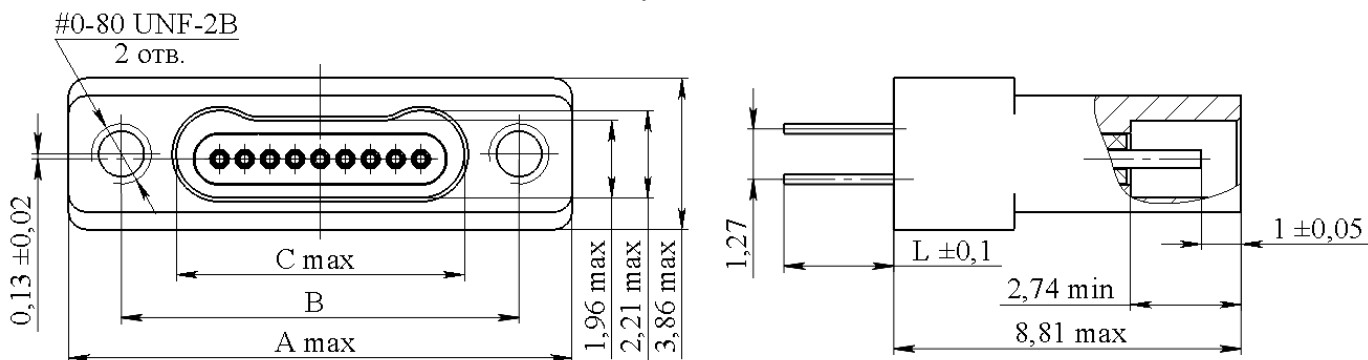


Рисунок Б.8.2
Остальное см. рис. Б.8.1

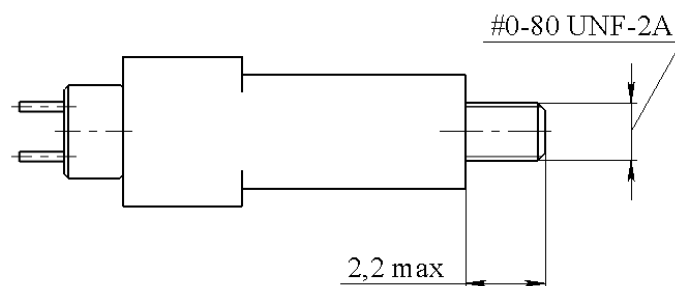


Рисунок Б.8 – Соединитель СП450-03...1...Г1...

Таблица Б.8.1

Размеры в миллиметрах

Условное обозначение типоконструкции	Рис.	A max	B±0,05	C max	Масса, г
СП450-03К109Г103(4)0В1	Б.4.1	12,80	10,03	7,29	0,95
СП450-03Н109Г103(4)0В1					2,02
СП450-03А109Г103(4)0В1					2,04
СП450-03Т109Г103(4)0В1					1,28
СП450-03К115Г103(4)0В1		16,61	13,84	11,10	2,44
СП450-03Н115Г103(4)0В1					2,47
СП450-03А115Г103(4)0В1					1,54
СП450-03Т115Г103(4)0В1					2,88
СП450-03К121Г103(4)0В1		20,42	17,65	14,91	2,91
СП450-03Н121Г103(4)0В1					1,71
СП450-03А121Г103(4)0В1					3,19
СП450-03Т121Г103(4)0В1					3,22
СП450-03К125Г103(4)0В1		22,96	20,19	17,45	1,71
СП450-03Н125Г103(4)0В1					3,19
СП450-03А125Г103(4)0В1					3,22
СП450-03Т125Г103(4)0В1					

Ине. № подл.	Подп. и дата
Ине. № дубл.	Взам. ине. №
Подп. и дата	Подп. и дата
Ине. № подл.	Подп. и дата

Лит	Изм.	№ докум.	Подп.	Дат
-----	------	----------	-------	-----

НКЦС.434410.540ТУ

Лист

87

Условное обозначение типоконструкции	Рис.	A max	B±0,05	C max	Масса, г	
СП450-03К131Г103(4)0В1	Б.8.1	26,77	24,00	21,26	1,99	
СП450-03Н131Г103(4)0В1					3,66	
СП450-03А131Г103(4)0В1					3,70	
СП450-03Т131Г103(4)0В1		30,58	27,81	25,07	2,24	
СП450-03К137Г103(4)0В1					4,06	
СП450-03Н137Г103(4)0В1					4,10	
СП450-03А137Г103(4)0В1		39,47	36,70	33,96	2,85	
СП450-03Т137Г103(4)0В1					5,08	
СП450-03К151Г103(4)0В1					5,13	
СП450-03Н151Г103(4)0В1		Б.8.2	12,80	10,03	7,29	1,22
СП450-03А109Г103(4)0В2						2,20
СП450-03Т109Г103(4)0В2						2,26
СП450-03К115Г103(4)0В2	16,61		13,84	11,10	1,49	
СП450-03Н115Г103(4)0В2					2,66	
СП450-03А115Г103(4)0В2					2,69	
СП450-03Т115Г103(4)0В2	20,42		17,65	14,91	1,75	
СП450-03К121Г103(4)0В2					3,10	
СП450-03Н121Г103(4)0В2					3,12	
СП450-03А121Г103(4)0В2	22,96		20,19	17,45	1,92	
СП450-03Т125Г103(4)0В2					3,40	
СП450-03К125Г103(4)0В2					3,43	
СП450-03Н125Г103(4)0В2	26,77	24,00	21,26	2,19		
СП450-03А125Г103(4)0В2				3,88		
СП450-03Т125Г103(4)0В2				3,92		
СП450-03К131Г103(4)0В1	30,58	27,81	25,07	2,44		
СП450-03Н131Г103(4)0В1				4,28		
СП450-03А131Г103(4)0В1				4,31		
СП450-03Т131Г103(4)0В1	39,47	36,70	33,96	3,05		
СП450-03К137Г103(4)0В1				5,30		
СП450-03Н137Г103(4)0В1				5,35		
СП450-03А137Г103(4)0В1						
СП450-03Т137Г103(4)0В1						
СП450-03К151Г103(4)0В1						
СП450-03Н151Г103(4)0В1						
СП450-03А151Г103(4)0В1						
СП450-03Т151Г103(4)0В1						

Име. № подл.	Подп. и дата
Име. № дубл.	Подп. и дата
Взам. инв. №	Подп. и дата
Име. № инв.	Подп. и дата

Лит	Изм.	№ докум.	Подп.	Дат
-----	------	----------	-------	-----

Таблица Б.8.2

Условное обозначение Длины провода	L, мм
3	2,77
4	3,56

Ине. № подп	Подп. и дата	Ине. № дубл.	Взам. инв. №	Подп. и дата

Лит	Изм.	№ докум.	Подп.	Дат

НКЦС.434410.540ТУ

Лист

89

Рисунок Б.9.1

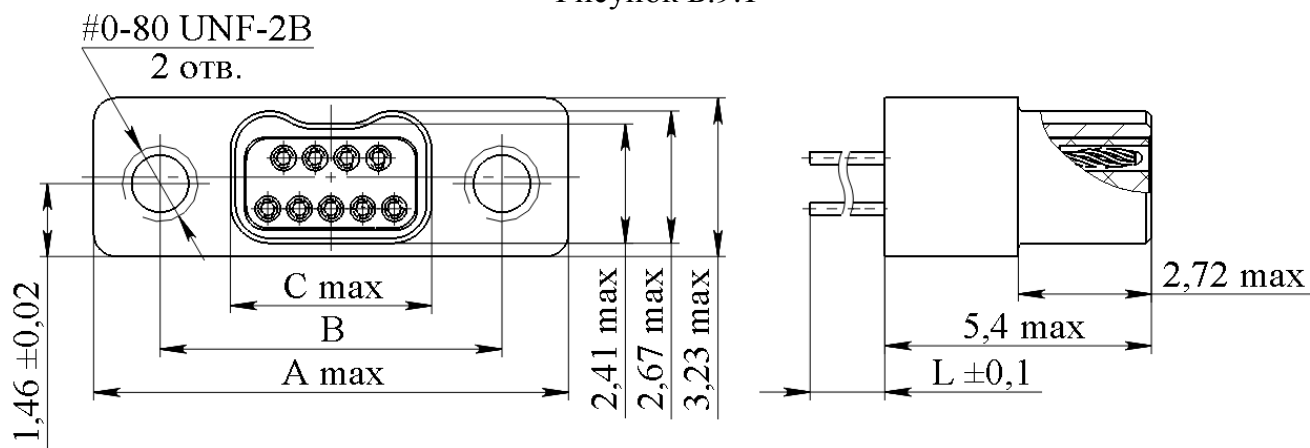


Рисунок Б.9.2
Остальное см. рис. Б.9.1

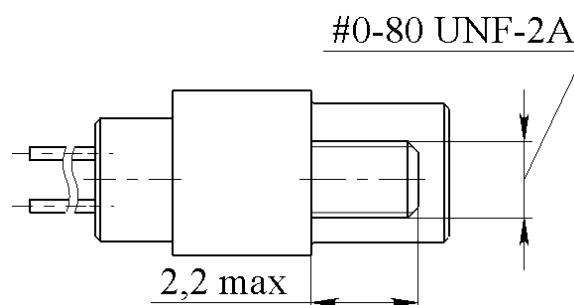


Рисунок Б.9 – Соединитель СП450-01...2...Ш1...

Таблица Б.9.1

Размеры в миллиметрах

Условное обозначение типоконструкции	Рис.	A max	B±0,05	C max	Масса, г
СП450-01А209Ш101(2)0В1	Б.9.1	9,63	6,86	4,06	0,66
СП450-01Т209Ш101(2)0В1					0,67
СП450-01А215Ш101(2)0В1		11,53	8,76	5,97	0,80
СП450-01Т215Ш101(2)0В1					0,81
СП450-01А221Ш101(2)0В1		13,44	10,67	7,87	0,94
СП450-01Т221Ш101(2)0В1					0,95
СП450-01А225Ш101(2)0В1		14,71	11,94	9,14	1,03
СП450-01Т225Ш101(2)0В1					1,04
СП450-01А231Ш101(2)0В1		16,61	13,84	11,05	1,16
СП450-01Т231Ш101(2)0В1					1,17
СП450-01А237Ш101(2)0В1		18,52	15,75	12,95	1,30
СП450-01Т237Ш101(2)0В1					1,31
СП450-01А251Ш101(2)0В1		22,96	20,19	17,40	1,64
СП450-01Т251Ш101(2)0В1					1,65

Име. № подл.	Подп. и дата
Име. № дубл.	Взам. инв. №
Име. № подл.	Подп. и дата
Име. № подл.	Подп. и дата

Лит	Изм.	№ докум.	Подп.	Дат
-----	------	----------	-------	-----

НКЦС.434410.540ТУ

Продолжение таблицы Б.9.1

Размеры в миллиметрах

Условное обозначение типоконструкции	Рис.	A max	B±0,05	C max	Масса, г
СП450-01К209Ш101(2)0В2	Б.9.2	9,63	6,86	4,06	0,52
СП450-01Н209Ш101(2)0В2					0,80
СП450-01А209Ш101(2)0В2					0,81
СП450-01Т209Ш101(2)0В2					
СП450-01К215Ш101(2)0В2		11,53	8,76	5,97	0,62
СП450-01Н215Ш101(2)0В2					0,93
СП450-01А215Ш101(2)0В2					0,94
СП450-01Т215Ш101(2)0В2					
СП450-01К221Ш101(2)0В2		13,44	10,67	7,87	0,73
СП450-01Н221Ш101(2)0В2					1,07
СП450-01А221Ш101(2)0В2					1,08
СП450-01Т221Ш101(2)0В2					
СП450-01К225Ш101(2)0В2		14,71	11,94	9,14	0,79
СП450-01Н225Ш101(2)0В2					1,16
СП450-01А225Ш101(2)0В2					1,23
СП450-01Т225Ш101(2)0В2					
СП450-01К231Ш101(2)0В2		16,61	13,84	11,05	0,89
СП450-01Н231Ш101(2)0В2					1,30
СП450-01А231Ш101(2)0В2					1,32
СП450-01Т231Ш101(2)0В2					
СП450-01К237Ш101(2)0В2		18,52	15,75	12,95	0,99
СП450-01Н237Ш101(2)0В2					1,44
СП450-01А237Ш101(2)0В2					1,46
СП450-01Т237Ш101(2)0В2					
СП450-01К251Ш101(2)0В2		22,96	20,19	17,40	1,23
СП450-01Н251Ш101(2)0В2					1,77
СП450-01А251Ш101(2)0В2					1,78
СП450-01Т251Ш101(2)0В2					

Таблица Б.9.2

Условное обозначение длины вывода	L, мм
1	3,18
2	6,35

Ине. № дубл.	Ине. № инв.	Взам. инв. №	Подп. и дата	
Ине. № подл.	Подп. и дата			
Ине. № инв.				
Лит	Изм.	№ докум.	Подп.	Дат

НКЦС.434410.540ТУ

Лист

91

Рисунок Б.10.1

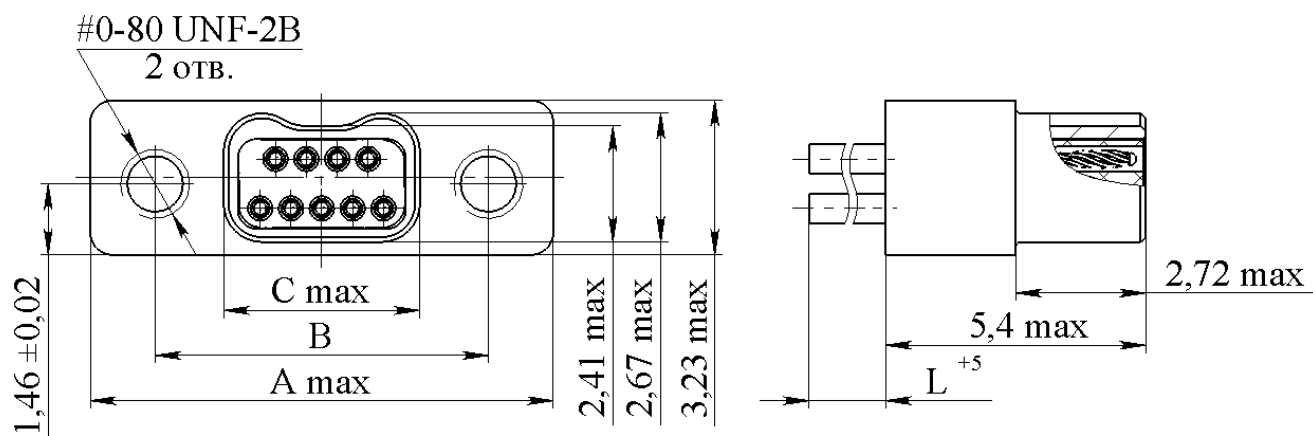


Рисунок Б.10.2
Остальное см. рис. Б.10.1

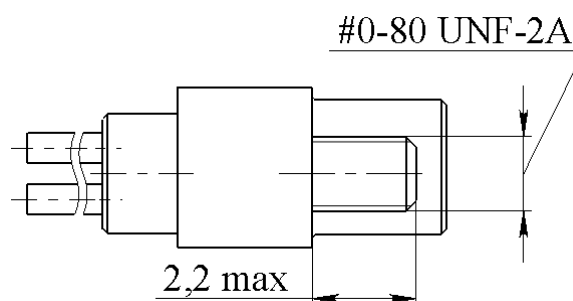


Рисунок Б.10 – Соединитель СП450-01...2...Ш2...

Таблица Б.10.1

Размеры в миллиметрах

Условное обозначение типоконструкции	Рис.	A max	B±0,05	C max	Масса, г
СП450-01А209Ш21(2)5(6)1В1	Б.10.1	9,63	6,86	4,06	0,60
СП450-01Т209Ш21(2)5(6)1В1					0,61
СП450-01А215Ш21(2)5(6)1В1		11,53	8,76	5,97	0,70
СП450-01Т215Ш21(2)5(6)1В1					0,72
СП450-01А221Ш21(2)5(6)1В1		13,44	10,67	7,87	0,81
СП450-01Т221Ш21(2)5(6)1В1					0,82
СП450-01А225Ш21(2)5(6)1В1		14,71	11,94	9,14	0,88
СП450-01Т225Ш21(2)5(6)1В1					0,89
СП450-01А231Ш21(2)5(6)1В1		16,61	13,84	11,05	0,97
СП450-01Т231Ш21(2)5(6)1В1					0,98
СП450-01А237Ш21(2)5(6)1В1		18,52	15,75	12,95	1,07
СП450-01Т237Ш21(2)5(6)1В1					1,08
СП450-01А251Ш21(2)5(6)1В1		22,96	20,19	17,40	1,32
СП450-01Т251Ш21(2)5(6)1В1					1,33

Ине. № подл.	Подп. и дата
Ине. № дубл.	Взам. ине. №
Ине. № ине.	Подп. и дата
Ине. № ине.	Подп. и дата

Лит.	Изм.	№ докум.	Подп.	Дат
------	------	----------	-------	-----

НКЦС.434410.540ТУ

Лист

92

Условное обозначение типоконструкции	Рис.	A max	B±0,05	C max	Масса, г
СП450-01К209Ш21(2)5(6)1В2	Б.10.2	9,63	6,86	4,06	0,47
СП450-01Н209Ш21(2)5(6)1В2					0,74
СП450-01А209Ш21(2)5(6)1В2					0,75
СП450-01Т209Ш21(2)5(6)1В2	Б.10.2	11,53	8,76	5,97	0,53
СП450-01К215Ш21(2)5(6)1В2					0,84
СП450-01Н215Ш21(2)5(6)1В2					0,85
СП450-01А215Ш21(2)5(6)1В2	Б.10.2	13,44	10,67	7,87	0,60
СП450-01Т215Ш21(2)5(6)1В2					0,94
СП450-01К221Ш21(2)5(6)1В2					0,95
СП450-01Н221Ш21(2)5(6)1В2	Б.10.2	14,71	11,94	9,14	0,63
СП450-01А221Ш21(2)5(6)1В2					1,01
СП450-01Т221Ш21(2)5(6)1В2					1,07
СП450-01К225Ш21(2)5(6)1В2	Б.10.2	16,61	13,84	11,05	0,69
СП450-01Н225Ш21(2)5(6)1В2					1,11
СП450-01А231Ш21(2)5(6)1В2					1,12
СП450-01Т231Ш21(2)5(6)1В2	Б.10.2	18,52	15,75	12,95	0,76
СП450-01К237Ш21(2)5(6)1В2					1,21
СП450-01Н237Ш21(2)5(6)1В2					1,22
СП450-01А237Ш21(2)5(6)1В2	Б.10.2	22,96	20,19	17,40	0,92
СП450-01Т237Ш21(2)5(6)1В2					1,45
СП450-01К251Ш21(2)5(6)1В2					1,47
СП450-01Н251Ш21(2)5(6)1В2					
СП450-01А251Ш21(2)5(6)1В2					
СП450-01Т251Ш21(2)5(6)1В2					
Масса указана без учета массы проводов					

Таблица Б.10.2

Условное обозначение площади сечения жилы провода	Площадь сечения жилы провода, мм ²
1	0,03
2	0,05

Таблица Б.10.3

Условное обозначение длины провода	L, мм
5	305
6	610

Ине. № подл.	Подп. и дата
Ине. № дубл.	Взам. инв. №
Ине. № инв.	Подп. и дата
Ине. № инв.	Подп. и дата

Продолжение таблицы Б.11.1

Размеры в миллиметрах

Условное обозначение типоконструкции	A max	B±0,05	C max	Масса, г
СП450-11К231Ш21(2)5(6)1В2	17,40	13,84	11,05	1,18
СП450-11Н231Ш21(2)5(6)1В2				1,60
СП450-11А231Ш21(2)5(6)1В2				1,61
СП450-11Т231Ш21(2)5(6)1В2				
СП450-11К237Ш21(2)5(6)1В2	19,30	15,75	12,95	1,32
СП450-11Н237Ш21(2)5(6)1В2				1,77
СП450-11А237Ш21(2)5(6)1В2				1,79
СП450-11Т237Ш21(2)5(6)1В2				
СП450-11К251Ш21(2)5(6)1В2	23,80	20,19	17,40	1,72
СП450-11Н251Ш21(2)5(6)1В2				2,26
СП450-11А251Ш21(2)5(6)1В2				2,27
СП450-11Т251Ш21(2)5(6)1В2				
Масса указана без учета массы проводов				

Таблица Б.11.2

Условное обозначение площади сечения жилы провода	Площадь сечения жилы провода, мм ²
1	0,03
2	0,05

Таблица Б.11.3

Условное обозначение длины провода	L, мм
5	305
6	610

Ине. № подл.	Подп. и дата
Ине. № дубл.	Взам. инв. №
Подп. и дата	
Ине. № подл.	

Лит	Изм.	№ докум.	Подп.	Дат
-----	------	----------	-------	-----

НКЦС.434410.540ТУ

Лист

95

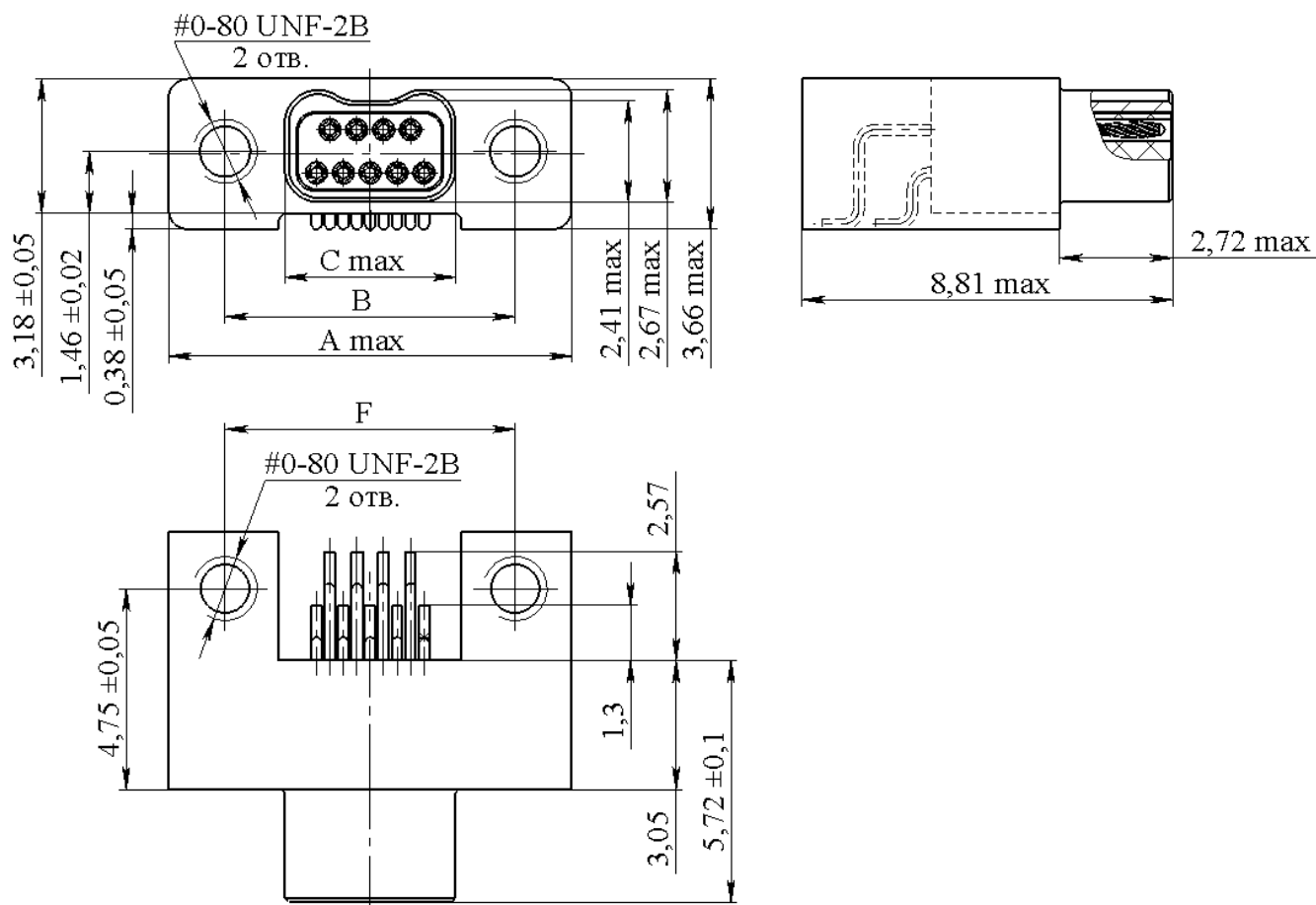


Рисунок Б.12 – Соединитель СП450-02...2...Ш1...

Таблица Б.12

Размеры в миллиметрах

Условное обозначение типоконструкции	A max	B±0,05	C max	F±0,05	Масса, г
СП450-02А209Ш1000В1	9,63	6,86	4,06	6,86	1,18
СП450-02Т209Ш1000В1					1,20
СП450-02А215Ш1000В1	11,53	8,76	5,97	8,76	1,33
СП450-02Т215Ш1000В1					1,35
СП450-02А221Ш1000В1	13,44	10,67	7,87	10,67	1,48
СП450-02Т221Ш1000В1					1,49
СП450-02А225Ш1000В1	14,71	11,94	9,14	11,94	1,57
СП450-02Т225Ш1000В1					1,59
СП450-02А231Ш1000В1	16,61	13,84	11,05	13,84	1,71
СП450-02Т231Ш1000В1					1,72
СП450-02А237Ш1000В1	18,52	15,75	12,95	15,75	1,85
СП450-02Т237Ш1000В1					1,87
СП450-02А251Ш1000В1	22,96	20,19	17,40	20,19	2,19
СП450-02Т251Ш1000В1					2,21

Име. № подл.	Подп. и дата
Име. № дубл.	Взам. инв. №
Име. № подл.	Подп. и дата
Име. № подл.	Подп. и дата

Лист	Изм.	№ докум.	Подп.	Дат
------	------	----------	-------	-----

НКЦС.434410.540ТУ

Продолжение таблицы Б.12

Размеры в миллиметрах

Условное обозначение типоконструкции	A max	B±0,05	C max	F±0,05	Масса, г
СП450-02К209Ш1000В1	9,63	6,86	4,06	6,86	0,58
СП450-02Н209Ш1000В1					
СП450-02К215Ш1000В1	11,53	8,76	5,97	8,76	0,69
СП450-02Н215Ш1000В1					
СП450-02К221Ш1000В1	13,44	10,67	7,87	10,67	0,78
СП450-02Н221Ш1000В1					
СП450-02К225Ш1000В1	14,71	11,94	9,14	11,94	0,86
СП450-02Н225Ш1000В1					
СП450-02К231Ш1000В1	16,61	13,84	11,05	13,84	0,95
СП450-02Н231Ш1000В1					
СП450-02К237Ш1000В1	18,52	15,75	12,95	15,75	1,06
СП450-02Н237Ш1000В1					
СП450-02К251Ш1000В1	22,96	20,19	17,40	20,19	1,31
СП450-02Н251Ш1000В1					

Ине. № подл.	Подп. и дата	Ине. № дубл.	Взам. инв. №	Подп. и дата

Лит	Изм.	№ докум.	Подп.	Дат

НКЦС.434410.540ТУ

Лист

97

Рисунок Б.13.1

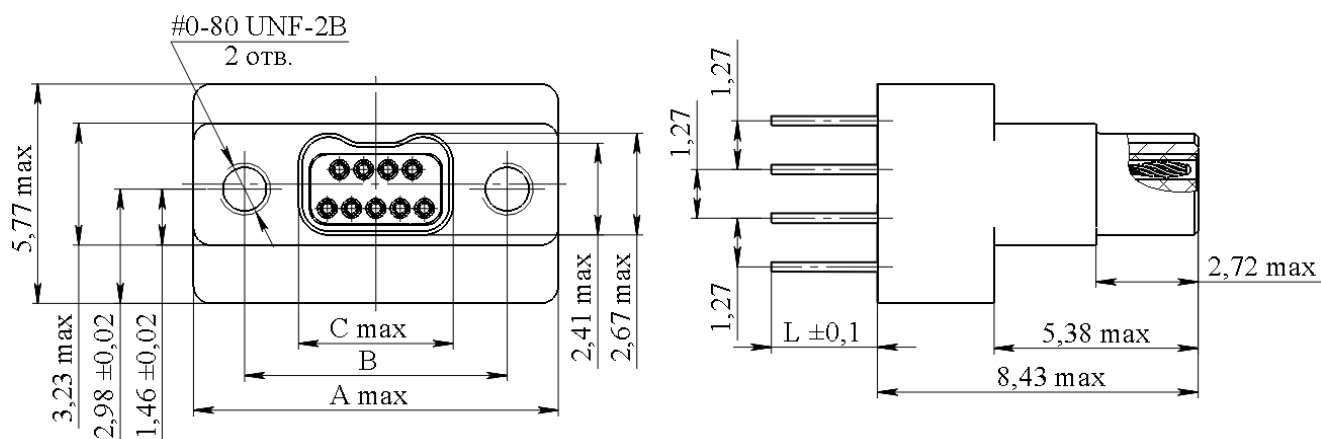


Рисунок Б.13.2
Остальное см. рис. Б.12.1

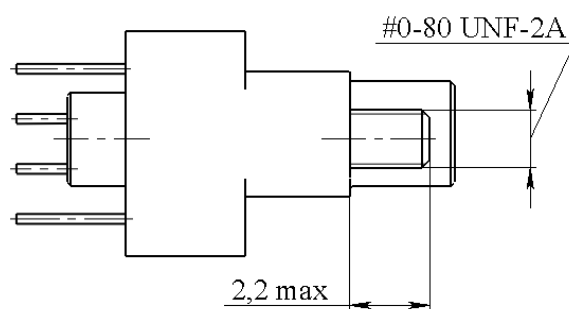


Рисунок Б.13 – Соединитель СП450-03...2...Ш1...

Таблица Б.13.1

Размеры в миллиметрах

Условное обозначение типоконструкции	Рис.	A max	B±0,05	C max	Масса, г
СП450-03К209Ш103(4)0В1	Б.13.1	9,63	6,86	4,06	0,73
СП450-03Н209Ш103(4)0В1					1,56
СП450-03А209Ш103(4)0В1					1,57
СП450-03Т209Ш103(4)0В1					0,88
СП450-03К215Ш103(4)0В1		11,53	8,76	5,97	1,75
СП450-03Н215Ш103(4)0В1					1,77
СП450-03А215Ш103(4)0В1					1,03
СП450-03Т215Ш103(4)0В1					1,97
СП450-03К221Ш103(4)0В1		13,44	10,67	7,87	1,98
СП450-03Н221Ш103(4)0В1					1,12
СП450-03А221Ш103(4)0В1					2,11
СП450-03Т221Ш103(4)0В1					2,13
СП450-03К225Ш103(4)0В1	14,71	11,94	9,14	1,12	
СП450-03Н225Ш103(4)0В1				2,11	
СП450-03А225Ш103(4)0В1				2,11	
СП450-03Т225Ш103(4)0В1				2,13	

Име. № подл.	Подп. и дата
Име. № дубл.	Име. № дубл.
Взам. инв. №	Подп. и дата
Име. № подл.	Подп. и дата

Лит	Изм.	№ докум.	Подп.	Дат
-----	------	----------	-------	-----

НКЦС.434410.540ТУ

Условное обозначение типоконструкции	Рис.	A max	B±0,05	C max	Масса, г	
СП450-03К231Ш103(4)0В1	Б.13.1	16,61	13,84	11,05	1,26	
СП450-03Н231Ш103(4)0В1					2,32	
СП450-03А231Ш103(4)0В1					2,34	
СП450-03Т231Ш103(4)0В1		18,52	15,75	12,95	1,40	
СП450-03К237Ш103(4)0В1					2,53	
СП450-03Н237Ш103(4)0В1					2,55	
СП450-03А237Ш103(4)0В1		22,96	20,19	17,40	1,74	
СП450-03Т237Ш103(4)0В1					3,03	
СП450-03К251Ш103(4)0В1					3,07	
СП450-03Н251Ш103(4)0В1						
СП450-03А251Ш103(4)0В1		Б.13.2	9,63	6,86	4,06	0,92
СП450-03Т209Ш103(4)0В2						1,70
СП450-03К215Ш103(4)0В2	1,71					
СП450-03Н215Ш103(4)0В2	11,53		8,76	5,97	1,06	
СП450-03А215Ш103(4)0В2					1,91	
СП450-03Т215Ш103(4)0В2					1,92	
СП450-03К221Ш103(4)0В2	13,44		10,67	7,87	1,21	
СП450-03Н221Ш103(4)0В2					2,13	
СП450-03А221Ш103(4)0В2					2,15	
СП450-03Т221Ш103(4)0В2	14,71		11,94	9,14	1,30	
СП450-03К225Ш103(4)0В2					2,26	
СП450-03Н225Ш103(4)0В2					2,28	
СП450-03А225Ш103(4)0В2	16,61	13,84	11,05	1,44		
СП450-03Т225Ш103(4)0В2				2,48		
СП450-03К231Ш103(4)0В2				2,50		
СП450-03Н231Ш103(4)0В2	18,52	15,75	12,95	1,58		
СП450-03А231Ш103(4)0В2				2,70		
СП450-03Т231Ш103(4)0В2				2,72		
СП450-03К237Ш103(4)0В2	22,96	20,19	17,40	1,93		
СП450-03Н237Ш103(4)0В2				3,21		
СП450-03А237Ш103(4)0В2				3,23		
СП450-03Т237Ш103(4)0В2						
СП450-03К251Ш103(4)0В2						
СП450-03Н251Ш103(4)0В2						
СП450-03А251Ш103(4)0В2						
СП450-03Т251Ш103(4)0В2						

Ине. № подл.	Подп. и дата
Ине. № дубл.	Подп. и дата
Взам. инв. №	Подп. и дата
Ине. № инв.	Подп. и дата

Лит	Изм.	№ докум.	Подп.	Дат
-----	------	----------	-------	-----

Таблица Б.13.2

Условное обозначение Длины провода	L, мм
3	2,77
4	3,56

Ине. № подп	Подп. и дата	Ине. № дубл.	Взам. инв. №	Подп. и дата

Лит	Изм.	№ докум.	Подп.	Дат

НКЦС.434410.540ТУ

Лист

100

Рисунок Б.14.1

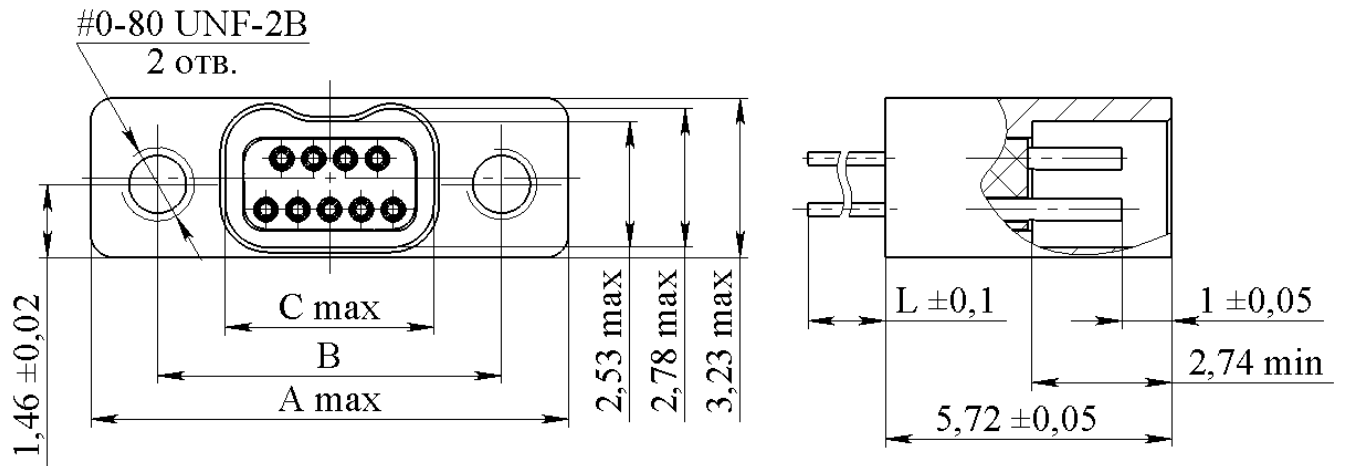


Рисунок Б.14.2
Остальное см. рис. Б.14.1

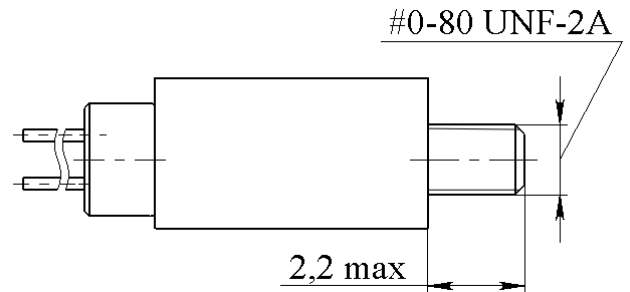


Рисунок Б.14 – Соединитель СП450-01...2...Г1...

Таблица Б.14.1

Размеры в миллиметрах

Условное обозначение типоконструкции	Рис.	A max	B±0,05	C max	Масса, г
СП450-01К209Г101(2)0В1	Б.14.1	9,63	6,86	4,18	0,48
СП450-01Н209Г101(2)0В1					1,03
СП450-01А209Г101(2)0В1					1,04
СП450-01Т209Г101(2)0В1					0,62
СП450-01К215Г101(2)0В1		11,53	8,76	6,09	1,16
СП450-01Н215Г101(2)0В1					1,18
СП450-01А215Г101(2)0В1					0,71
СП450-01Т215Г101(2)0В1					1,30
СП450-01К221Г101(2)0В1		13,44	10,67	7,99	1,32
СП450-01Н221Г101(2)0В1					0,78
СП450-01А221Г101(2)0В1					1,39
СП450-01Т221Г101(2)0В1					0,78
СП450-01К225Г101(2)0В1		14,71	11,94	9,26	0,78
СП450-01Н225Г101(2)0В1					1,39
СП450-01А225Г101(2)0В1					1,39

Ине. № подл.	Подп. и дата
Ине. № дубл.	Взам. инв. №
Подп. и дата	Ине. № дубл.
Ине. № подл.	Подп. и дата

Лит	Изм.	№ докум.	Подп.	Дат
-----	------	----------	-------	-----

НКЦС.434410.540ТУ

Условное обозначение типоконструкции	Рис.	A max	B±0,05	C max	Масса, г	
СП450-01Т225Г101(2)0В1	Б.14.1	14,71	11,94	9,26	1,42	
СП450-01К231Г101(2)0В1		16,61	13,84	11,17	0,86	
СП450-01Н231Г101(2)0В1					1,54	
СП450-01А231Г101(2)0В1					1,55	
СП450-01Т231Г101(2)0В1					0,96	
СП450-01К237Г101(2)0В1		18,52	15,75	13,07	1,68	
СП450-01Н237Г101(2)0В1					1,69	
СП450-01А237Г101(2)0В1					1,17	
СП450-01Т237Г101(2)0В1		22,96	20,19	17,52	1,99	
СП450-01К251Г101(2)0В1					2,02	
СП450-01Н251Г101(2)0В1					0,70	
СП450-01А251Г101(2)0В1					0,70	
СП450-01Т251Г101(2)0В1		Б.14.2	9,63	6,86	4,18	1,18
СП450-01К209Г101(2)0В2						1,20
СП450-01Н209Г101(2)0В2	0,80					
СП450-01А209Г101(2)0В2	0,80					
СП450-01Т209Г101(2)0В2	11,53		8,76	6,09	1,33	
СП450-01К215Г101(2)0В2					1,34	
СП450-01Н215Г101(2)0В2					0,88	
СП450-01А215Г101(2)0В2	13,44		10,67	7,99	1,47	
СП450-01Т215Г101(2)0В2					1,48	
СП450-01К221Г101(2)0В2					0,94	
СП450-01Н221Г101(2)0В2		0,94				
СП450-01А221Г101(2)0В2	14,71	11,94	9,26	1,56		
СП450-01Т221Г101(2)0В2				1,57		
СП450-01К225Г101(2)0В2				1,04		
СП450-01Н225Г101(2)0В2	16,61	13,84	11,17	1,71		
СП450-01А225Г101(2)0В2				1,74		
СП450-01Т225Г101(2)0В2				1,13		
СП450-01К231Г101(2)0В2				1,13		
СП450-01Н231Г101(2)0В2	18,52	15,75	13,07	1,84		
СП450-01А231Г101(2)0В2				1,85		
СП450-01Т231Г101(2)0В2				1,34		
СП450-01К237Г101(2)0В2	22,96	20,19	17,52	2,16		
СП450-01Н237Г101(2)0В2				2,18		
СП450-01А237Г101(2)0В2				1,34		
СП450-01Т237Г101(2)0В2				1,34		
СП450-01К251Г101(2)0В2	22,96	20,19	17,52	2,16		
СП450-01Н251Г101(2)0В2				2,18		
СП450-01А251Г101(2)0В2				2,18		
СП450-01Т251Г101(2)0В2						

Име. № подл.	Подп. и дата
Име. № дубл.	Взам. инв. №
Подп. и дата	Подп. и дата
Име. № подл.	

Лит	Изм.	№ докум.	Подп.	Дат
-----	------	----------	-------	-----

Таблица Б.14.2

Условное обозначение длины вывода	L, мм
1	3,18
2	6,35

Ине. № подл	Подп. и дата	Ине. № дубл.	Взам. инв. №	Подп. и дата

Лит	Изм.	№ докум.	Подп.	Дат

НКЦС.434410.540ТУ

Лист

103

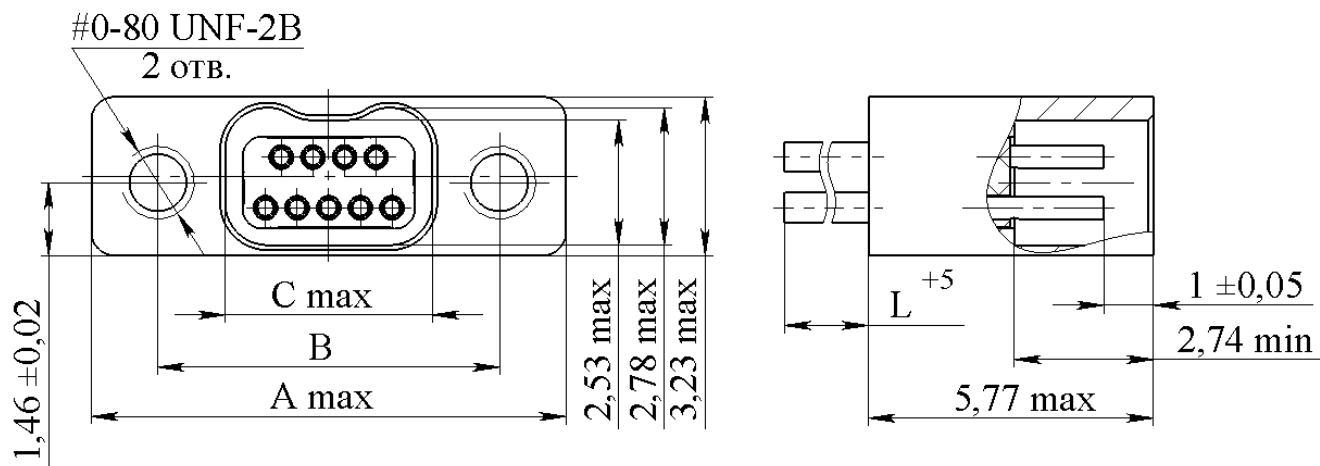


Рисунок Б.15.1

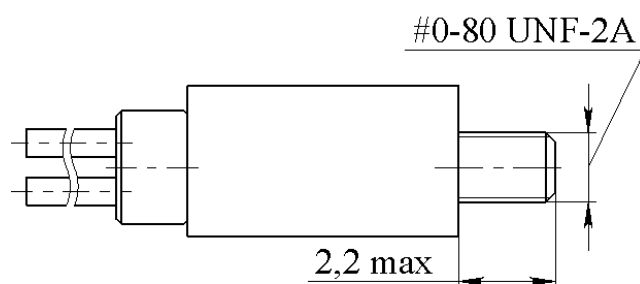


Рисунок Б.15.2
Остальное см. рис. Б.15.1

Рисунок Б.15 – Соединитель СП450-01...2...Г2...

Таблица Б.15.1

Размеры в миллиметрах

Условное обозначение типоконструкции	Рис.	A max	B±0,05	C max	Масса, г
СП450-01K209Г21(2)5(6)1В1	Б.15.1	9,63	6,86	4,18	0,47
СП450-01Н209Г21(2)5(6)1В1					0,97
СП450-01А209Г21(2)5(6)1В1					0,99
СП450-01Т209Г21(2)5(6)1В1					0,53
СП450-01К215Г21(2)5(6)1В1		11,53	8,76	6,09	1,07
СП450-01Н215Г21(2)5(6)1В1					1,09
СП450-01А215Г21(2)5(6)1В1					0,58
СП450-01Т215Г21(2)5(6)1В1					1,17
СП450-01К221Г21(2)5(6)1В1		13,44	10,67	7,99	1,18
СП450-01Н221Г21(2)5(6)1В1					0,62
СП450-01А221Г21(2)5(6)1В1					1,24
СП450-01Т221Г21(2)5(6)1В1					1,26
СП450-01К225Г21(2)5(6)1В1		14,71	11,94	9,26	0,62
СП450-01Н225Г21(2)5(6)1В1					1,24
СП450-01А225Г21(2)5(6)1В1					1,26
СП450-01Т225Г21(2)5(6)1В1					

Ине. № подл.	Подп. и дата
Ине. № дубл.	Взам. инв. №
Подп. и дата	Ине. № дубл.
Ине. № подл.	Подп. и дата

Лист	Изм.	№ докум.	Подп.	Дат
------	------	----------	-------	-----

НКЦС.434410.540ТУ

Условное обозначение типоконструкции	Рис.	A max	B±0,05	C max	Масса, г
СП450-01К231Г21(2)5(6)1В1	Б.15.1	16,61	13,84	11,17	0,67
СП450-01Н231Г21(2)5(6)1В1					1,34
СП450-01А231Г21(2)5(6)1В1					1,35
СП450-01Т231Г21(2)5(6)1В1					
СП450-01К237Г21(2)5(6)1В1		18,52	15,75	13,07	0,73
СП450-01Н237Г21(2)5(6)1В1					1,44
СП450-01А237Г21(2)5(6)1В1					1,46
СП450-01Т237Г21(2)5(6)1В1					
СП450-01К251Г21(2)5(6)1В1		22,96	20,19	17,52	1,03
СП450-01Н251Г21(2)5(6)1В1					1,67
СП450-01А251Г21(2)5(6)1В1					1,70
СП450-01Т251Г21(2)5(6)1В1					
СП450-01К209Г21(2)5(6)1В2	Б.15.2	9,63	6,86	4,18	0,64
СП450-01Н209Г21(2)5(6)1В2					1,13
СП450-01А209Г21(2)5(6)1В2					1,14
СП450-01Т209Г21(2)5(6)1В2					
СП450-01К215Г21(2)5(6)1В2		11,53	8,76	6,09	0,70
СП450-01Н215Г21(2)5(6)1В2					1,23
СП450-01А215Г21(2)5(6)1В2					1,24
СП450-01Т215Г21(2)5(6)1В2					
СП450-01К221Г21(2)5(6)1В2		13,44	10,67	7,99	0,75
СП450-01Н221Г21(2)5(6)1В2					1,34
СП450-01А221Г21(2)5(6)1В2					1,35
СП450-01Т221Г21(2)5(6)1В2					
СП450-01К225Г21(2)5(6)1В2	14,71	11,94	9,26	0,79	
СП450-01Н225Г21(2)5(6)1В2				1,40	
СП450-01А225Г21(2)5(6)1В2				1,41	
СП450-01Т225Г21(2)5(6)1В2					
СП450-01К231Г21(2)5(6)1В2	16,61	13,84	11,17	0,85	
СП450-01Н231Г21(2)5(6)1В2				1,52	
СП450-01А231Г21(2)5(6)1В2				1,55	
СП450-01Т231Г21(2)5(6)1В2					
СП450-01К237Г21(2)5(6)1В2	18,52	15,75	13,07	0,89	
СП450-01Н237Г21(2)5(6)1В2				1,61	
СП450-01А237Г21(2)5(6)1В2				1,62	
СП450-01Т237Г21(2)5(6)1В2					
СП450-01К251Г21(2)5(6)1В2	22,96	20,19	17,52	1,03	
СП450-01Н251Г21(2)5(6)1В2				1,84	
СП450-01А251Г21(2)5(6)1В2				1,86	
СП450-01Т251Г21(2)5(6)1В2					

Масса указана без учета массы проводов

Име. № подл.	Подп. и дата
Име. № дубл.	Подп. и дата
Взам. инв. №	Подп. и дата
Име. № подл.	Подп. и дата

Лит	Изм.	№ докум.	Подп.	Дат
-----	------	----------	-------	-----

Таблица Б.15.2

Условное обозначение площади сечения жилы провода	Площадь сечения жилы провода , мм ²
1	0,03
2	0,05

Таблица Б.15.3

Условное обозначение длины провода	L, мм
5	305
6	610

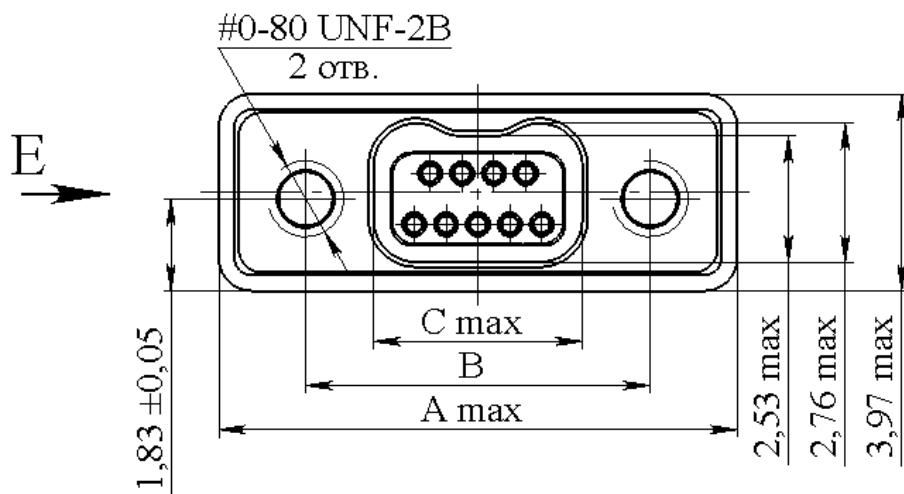
Ине. № подл	Подп. и дата
Ине. № дубл.	Взам. инв. №
Подп. и дата	Ине. № дубл.
Ине. № подл	Подп. и дата

Лит	Изм.	№ докум.	Подп.	Дат
-----	------	----------	-------	-----

НКЦС.434410.540ТУ

Лист

106



E (6 : 1)

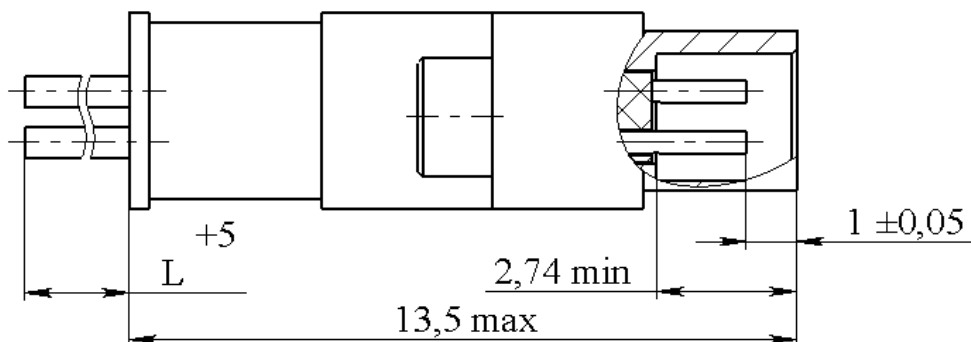


Рисунок Б.15 – Соединитель СП450-11...2...Г2...

Таблица Б.11.1

Размеры в миллиметрах

Условное обозначение типоконструкции	A max	B±0,05	C max	Масса, г
СП450-11К209Г21(2)5(6)1В2	10,42	6,86	4,18	0,88
СП450-11Н209Г21(2)5(6)1В2				1,38
СП450-11А209Г21(2)5(6)1В2				1,39
СП450-11Т209Г21(2)5(6)1В2				1,00
СП450-11К215Г21(2)5(6)1В2	12,32	8,76	6,09	1,00
СП450-11Н215Г21(2)5(6)1В2				1,56
СП450-11А215Г21(2)5(6)1В2				1,57
СП450-11Т215Г21(2)5(6)1В2				1,13
СП450-11К221Г21(2)5(6)1В2	14,23	10,67	7,99	1,13
СП450-11Н221Г21(2)5(6)1В2				1,73
СП450-11А221Г21(2)5(6)1В2				1,74
СП450-11Т221Г21(2)5(6)1В2				1,21
СП450-11К225Г21(2)5(6)1В2	15,50	11,94	9,26	1,21
СП450-11Н225Г21(2)5(6)1В2				1,85
СП450-11А225Г21(2)5(6)1В2				1,86
СП450-11Т225Г21(2)5(6)1В2				

Ине. № подл.	Подп. и дата
Ине. № дубл.	Взам. инв. №
Ине. № инв.	Подп. и дата
Ине. № инв.	Подп. и дата

Лит	Изм.	№ докум.	Подп.	Дат
-----	------	----------	-------	-----

НКЦС.434410.540ТУ

Лист

107

Продолжение таблицы Б.11.1

Размеры в миллиметрах

Условное обозначение типоконструкции	A max	B±0,05	C max	Масса, г
СП450-11К231Г21(2)5(6)1В2	17,40	13,84	11,17	1,33
СП450-11Н231Г21(2)5(6)1В2				2,01
СП450-11А231Г21(2)5(6)1В2				2,03
СП450-11Т231Г21(2)5(6)1В2	19,30	15,75	13,07	1,46
СП450-11Н237Г21(2)5(6)1В2				2,19
СП450-11А237Г21(2)5(6)1В2				2,20
СП450-11Т237Г21(2)5(6)1В2	23,80	20,19	17,52	1,75
СП450-11Н251Г21(2)5(6)1В2				2,59
СП450-11А251Г21(2)5(6)1В2				2,61
Масса указана без учета массы проводов				

Таблица Б.10.2

Условное обозначение площади сечения жилы провода	Площадь сечения жилы провода, мм ²
1	0,03
2	0,05

Таблица Б.10.3

Условное обозначение длины провода	L, мм
5	305
6	610

Ине. № подл.	Подп. и дата
Ине. № дубл.	Взам. инв. №
Подп. и дата	
Ине. № подл.	

Лит	Изм.	№ докум.	Подп.	Дат
-----	------	----------	-------	-----

НКЦС.434410.540ТУ

Лист

108

Продолжение таблицы Б.17

Размеры в миллиметрах

Условное обозначение типоконструкции	A max	B±0,05	C max	F±0,05	Масса, г
СП450-02К209Г1000В1	9,63	6,86	4,18	6,86	0,54
СП450-02Н209Г1000В1					
СП450-02К215Г1000В1	11,53	8,76	6,09	8,76	0,63
СП450-02Н215Г1000В1					
СП450-02К221Г1000В1	13,44	10,67	7,99	10,67	0,73
СП450-02Н221Г1000В1					
СП450-02К225Г1000В1	14,71	11,94	9,26	11,94	0,79
СП450-02Н225Г1000В1					
СП450-02К231Г1000В1	16,61	13,84	11,17	13,84	0,88
СП450-02Н231Г1000В1					
СП450-02К237Г1000В1	18,52	15,75	13,07	15,75	0,97
СП450-02Н237Г1000В1					
СП450-02К251Г1000В1	22,96	20,19	17,52	20,19	1,19
СП450-02Н251Г1000В1					

Ине. № подл.	Подп. и дата	Ине. № дубл.	Взам. инв. №	Подп. и дата

Лит	Изм.	№ докум.	Подп.	Дат

НКЦС.434410.540ТУ

Лист

110

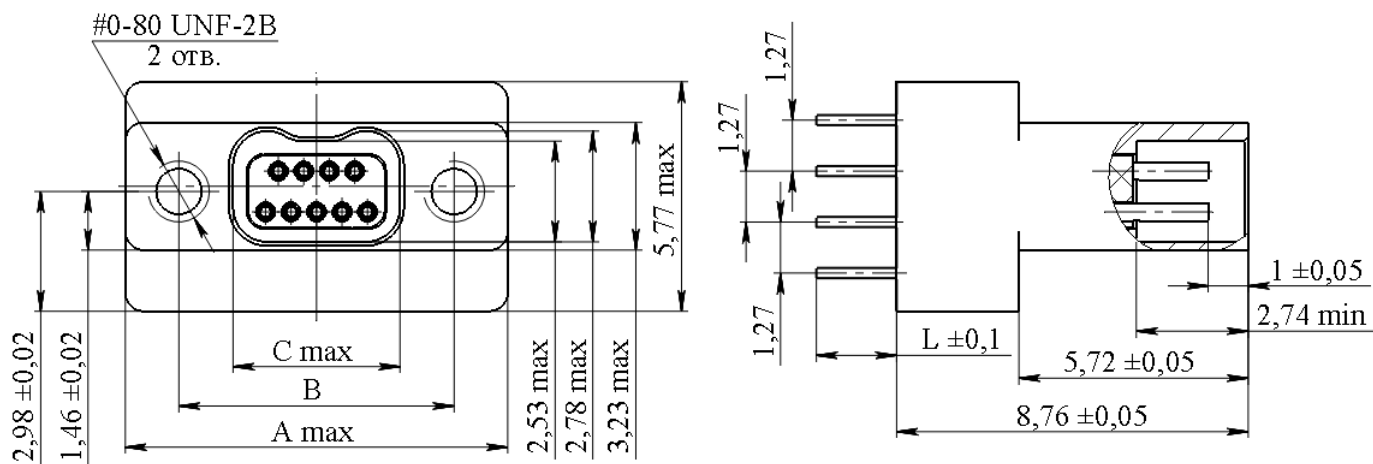


Рисунок Б.18.1

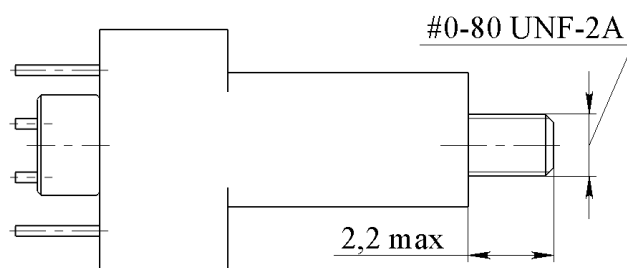


Рисунок Б.18.2

Остальное см. рис. Б.18.1

Рисунок Б.18 – Соединитель СП450-03...2...Г1...

Т а б л и ц а Б.18.1

Размеры в миллиметрах

Условное обозначение типоконструкции	Рис.	A max	B±0,05	C max	Масса, г	
СП450-03К209Г103(4)0В1	Б.18.1	9,63	6,86	4,18	0,91	
СП450-03Н209Г103(4)0В1					1,92	
СП450-03А209Г103(4)0В1					1,94	
СП450-03Т209Г103(4)0В1		11,53	8,76	6,09	1,04	
СП450-03К215Г103(4)0В1					2,13	
СП450-03Н215Г103(4)0В1					2,15	
СП450-03А215Г103(4)0В1		13,44	10,67	7,99	1,18	
СП450-03Т215Г103(4)0В1					2,36	
СП450-03К221Г103(4)0В1					2,38	
СП450-03Н221Г103(4)0В1		14,71	11,94	9,26	1,27	
СП450-03А221Г103(4)0В1					2,49	
СП450-03Т221Г103(4)0В1					2,52	
СП450-03К225Г103(4)0В1						
СП450-03Н225Г103(4)0В1						
СП450-03А225Г103(4)0В1						
СП450-03Т225Г103(4)0В1						

Име. № подл.	Подп. и дата
Име. № дубл.	Взам. инв. №
Име. № инв.	Подп. и дата
Име. № инв.	Подп. и дата

Лист	Изм.	№ докум.	Подп.	Дат
------	------	----------	-------	-----

НКЦС.434410.540ТУ

Условное обозначение типоконструкции	Рис.	A max	B±0,05	C max	Масса, г
СП450-03К231Г103(4)0В1	Б.18.1	16,61	13,84	11,17	1,38
СП450-03Н231Г103(4)0В1					2,72
СП450-03А231Г103(4)0В1					2,74
СП450-03Т231Г103(4)0В1					
СП450-03К237Г103(4)0В1		18,52	15,75	13,07	1,45
СП450-03Н237Г103(4)0В1					2,93
СП450-03А237Г103(4)0В1					2,96
СП450-03Т237Г103(4)0В1					
СП450-03К251Г103(4)0В1		22,96	20,19	17,52	1,85
СП450-03Н251Г103(4)0В1					3,44
СП450-03А251Г103(4)0В1					3,47
СП450-03Т251Г103(4)0В1					
СП450-03К209Г103(4)0В2	Б.18.2	9,63	6,86	4,18	1,12
СП450-03Н209Г103(4)0В2					2,10
СП450-03А209Г103(4)0В2					2,15
СП450-03Т209Г103(4)0В2					
СП450-03К215Г103(4)0В2		11,53	8,76	6,09	1,25
СП450-03Н215Г103(4)0В2					2,35
СП450-03А215Г103(4)0В2					2,36
СП450-03Т215Г103(4)0В2					
СП450-03К221Г103(4)0В2		13,44	10,67	7,99	1,36
СП450-03Н221Г103(4)0В2					2,57
СП450-03А221Г103(4)0В2					2,59
СП450-03Т221Г103(4)0В2					
СП450-03К225Г103(4)0В2	14,71	11,94	9,26	1,39	
СП450-03Н225Г103(4)0В2				2,71	
СП450-03А225Г103(4)0В2				2,73	
СП450-03Т225Г103(4)0В2					
СП450-03К231Г103(4)0В2	16,61	13,84	11,17	1,60	
СП450-03Н231Г103(4)0В2				2,92	
СП450-03А231Г103(4)0В2				2,95	
СП450-03Т231Г103(4)0В2					
СП450-03К237Г103(4)0В2	18,52	15,75	13,07	1,70	
СП450-03Н237Г103(4)0В2				3,14	
СП450-03А237Г103(4)0В2				3,17	
СП450-03Т237Г103(4)0В2					
СП450-03К251Г103(4)0В2	22,96	20,19	17,52	2,06	
СП450-03Н251Г103(4)0В2				3,66	
СП450-03А251Г103(4)0В2				3,68	
СП450-03Т251Г103(4)0В2					

Име. № подл.	Подп. и дата
Име. № дубл.	Име. №
Име. № дубл.	Взам. инв. №
Име. № дубл.	Подп. и дата
Име. № подл.	Подп. и дата

Лит	Изм.	№ докум.	Подп.	Дат
-----	------	----------	-------	-----

Таблица Б.18.2

Условное обозначение Длины провода	L, мм
3	2,77
4	3,56

Ине. № подп	Подп. и дата	Ине. № дубл.	Взам. инв. №	Подп. и дата

Лит	Изм.	№ докум.	Подп.	Дат

НКЦС.434410.540ТУ

Лист

113